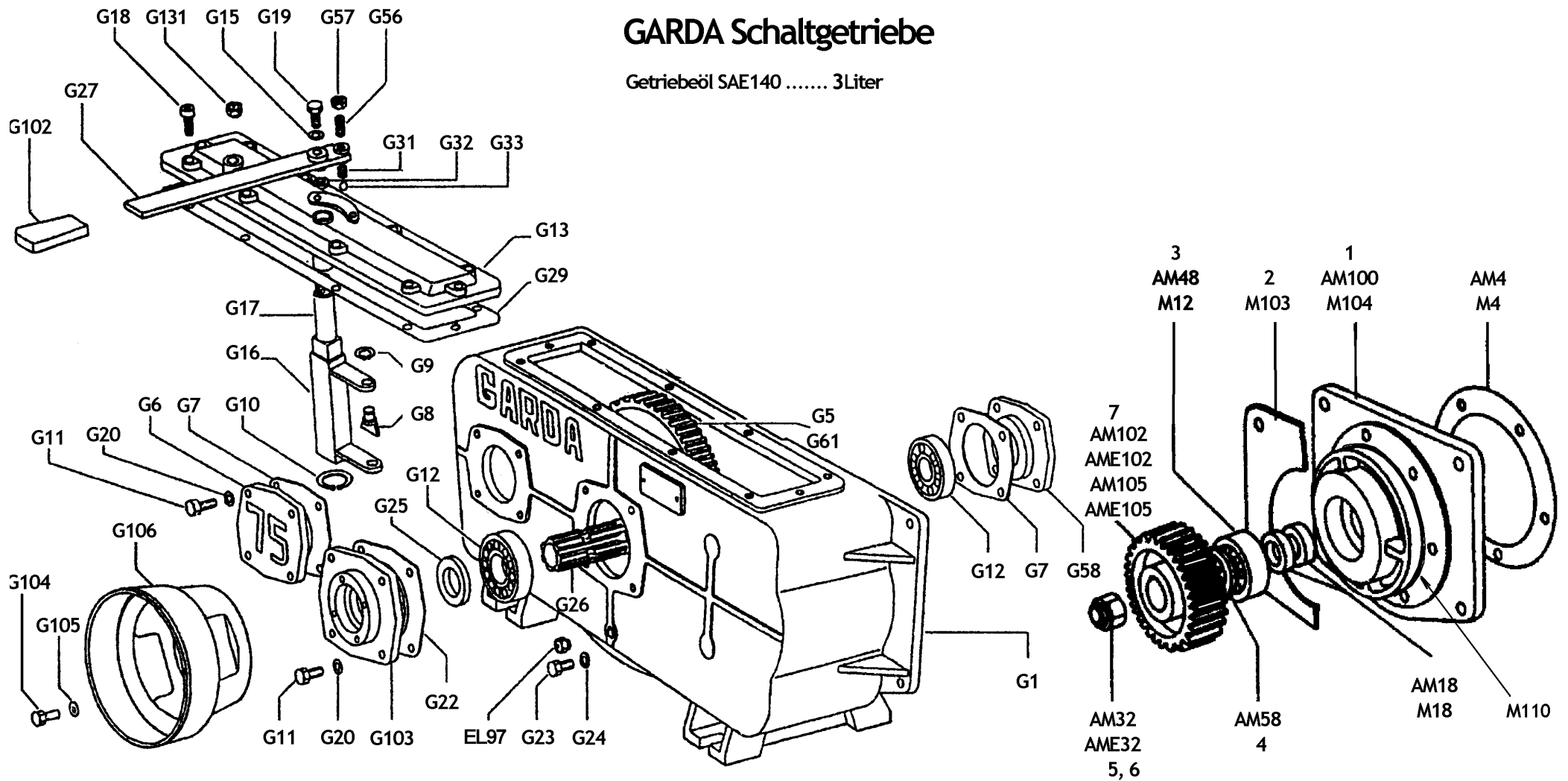


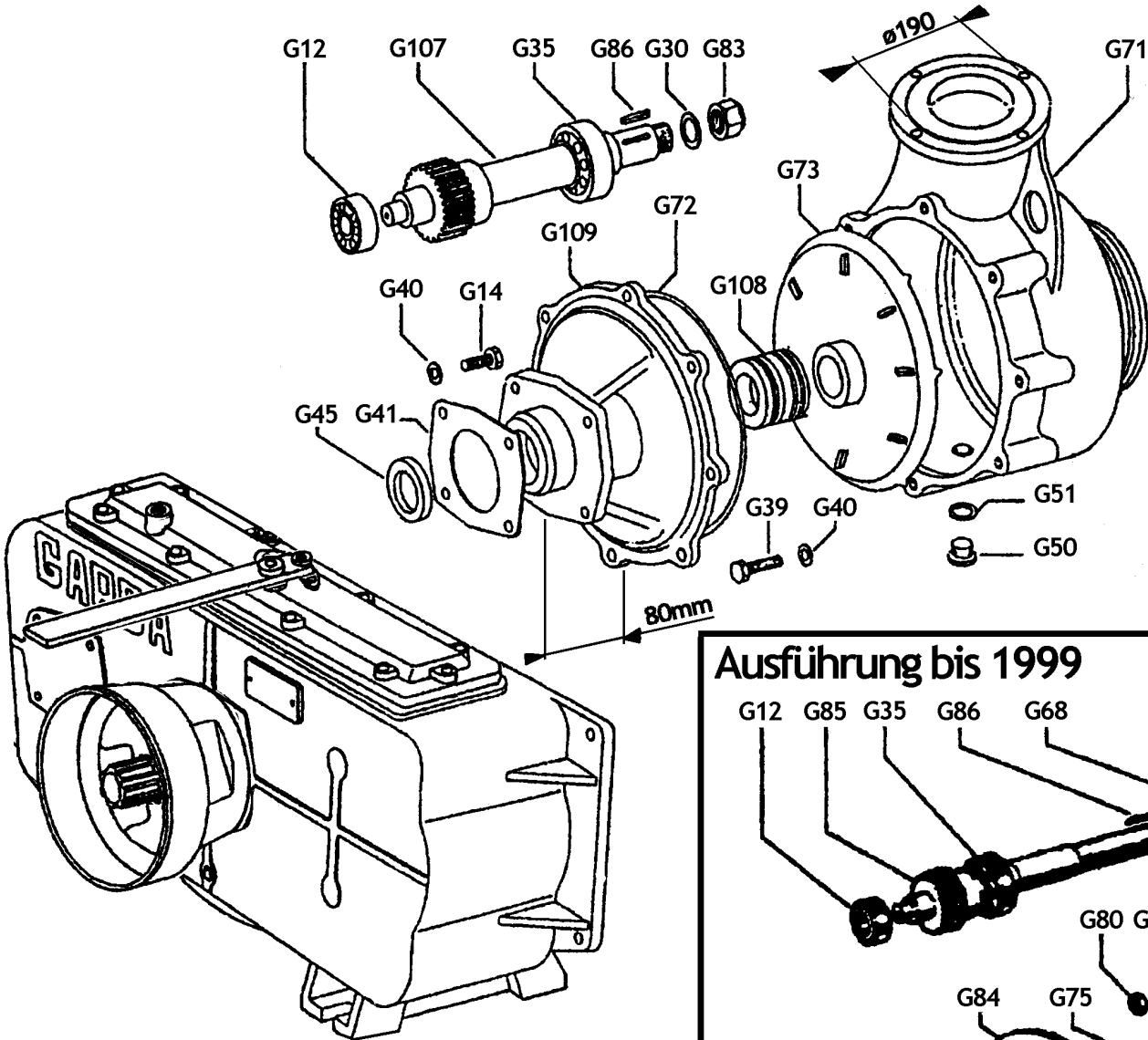
53 Ersatzteilliste Garda-Kreiselpumpe

GARDA Schaltgetriebe

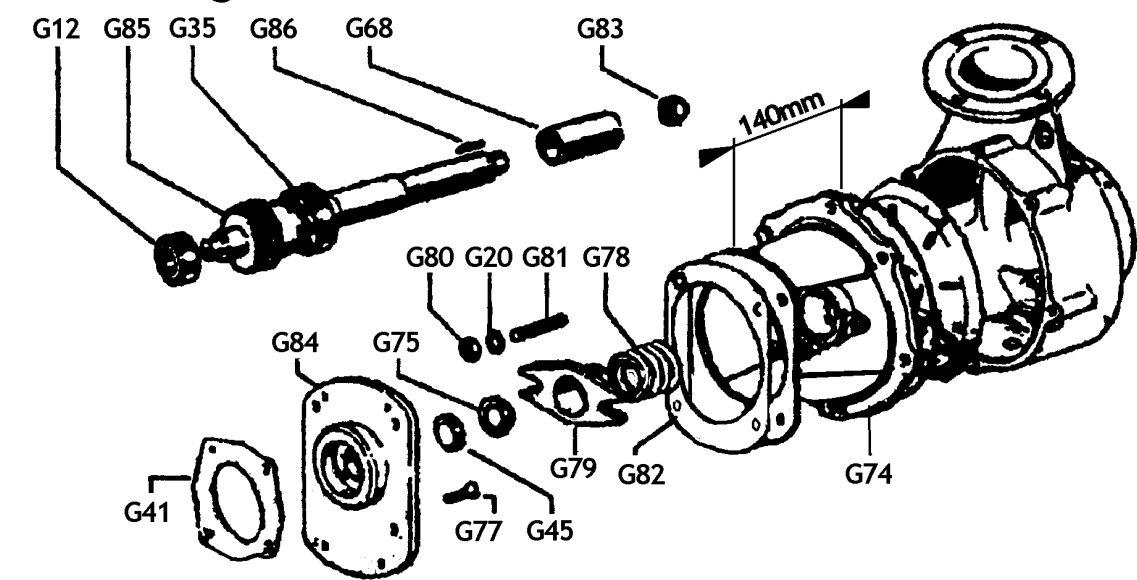
Getriebeöl SAE140 3Liter



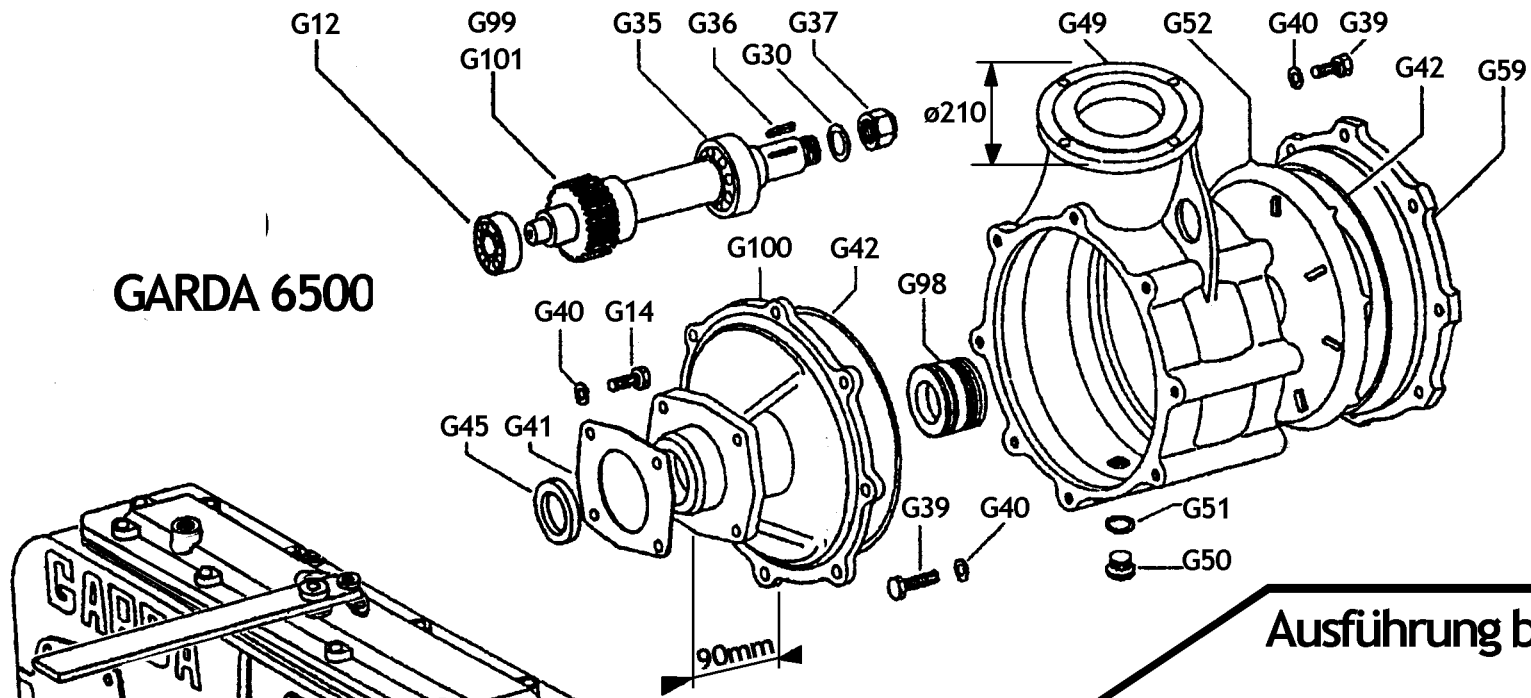
GARDA 3500



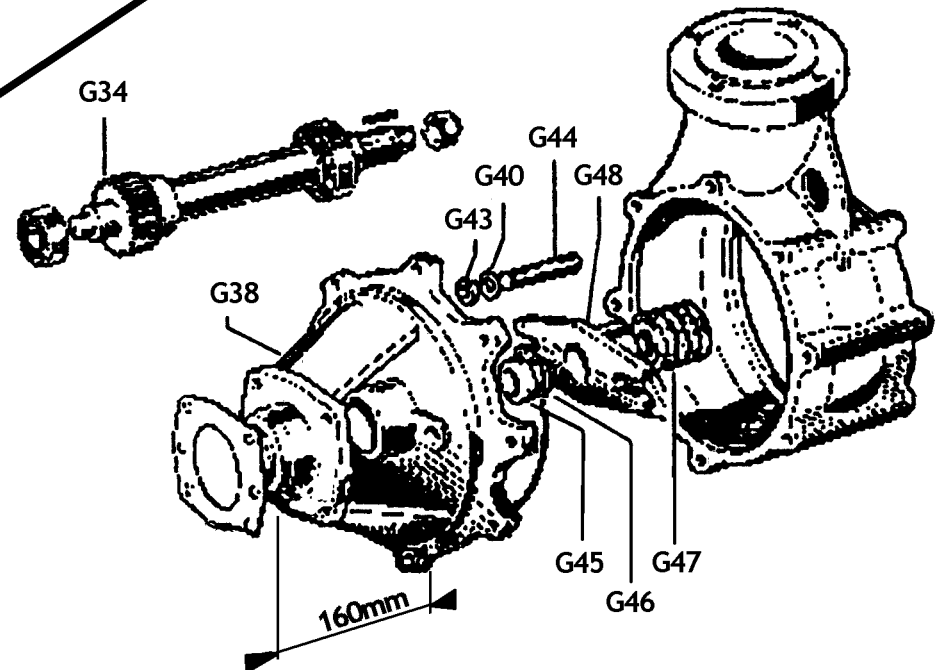
Ausführung bis 1999



GARDA 6500



Ausführung bis 1999



VAKUTEC - Ersatzteilliste GARDA-Kreiselpumpe

Pos.	Artikel-Nr.	Artikel-Bezeichnung	Menge/ Stk
1	VA20070000	Zwischenflansch VA 40/50 Garda	1
2	VA20460000	Dichtung für Schaltgetriebe (bei VA-Kompressor)	1
3	VA90700000	Rillenkugellager 6308 DIN 625 (bei VA-Kompressor)	1
4	VA20100006	Distanzring (bei VA-Kompressor)	1
5	VA90110600	Kronenmutter M 24x1,5 DIN 937 BL (bei VA-Kompr.)	1
6	VA90200800	Fächerscheibe M 24 DIN 6798 ABL (bei VA-Kompressor)	1
7	VA20720001	Zahnrad für VA-Kompressor	1
7	VA00360020	Zahnrad Parallelbetrieb MEC4000-5000 Z=39 (Iø28)	1
7	VA00360021	Zahnrad Parallelbetrieb MEC6500-8000 Z=39 (Iø32)	1
AM4	VA00460043	Gehäusedichtung MEC5000-8000	2
AM18	VA90630414	Wellendichtring 48-62-8	2
AM32	VA90100521	Stop-Mutter M24 flach	1
AM48	VA90700121	Rillenkugellager 6208 DIN625	2
AM58	VA00800043	Distanzring 50/40/5 f. MEC5000-8000	1
AM100	VA00800170	Zwischenflansch auf MEC5000-8000	1
AM102	VA00800064	Zahnrad für MEC2000-MEC5000 Z=39	1
AM105		Zahnrad für MEC2000-MEC5000 Z=56 (1000 Upm)	1
AME32	VA90100522	Stop-Mutter M27 flach	1
AME102	VA00800172	Zahnrad für MEC6500-MEC8000 Z=39	1
AME105		Zahnrad für MEC6500-MEC8000 Z=56 (1000 Upm)	1
EL97	VA00800179	Öl-Kontrollschraube 3/8"	1
G1	VA00800018	Schaltgehäuse	1
G5	VA00800062	Schaltzahnrad Z=97	1
G6	VA00800016	Deckel "75" für Schaltgetriebe	1
G7	VA00460027	Dichtung für Deckel	2
G8	VA00800057	Mitnehmerbolzen	2
G9		Sicherungsring D10 DIN471	2
G10	VA90500002	Sicherungsring D25 DIN471	2
G11	VA90010964	SK-Schraube 10x25 Din933	
G12	VA90700002	Rillenkugellager 6307 DIN 625	3
G13	VA00800060	Schaltgehäusedeckel	1
G14	VA90010853	SK-Schraube 12x35 Din933	
G15	VA90210024	Scheibe M8 Din134	
G16	VA00800058	Schaltgabel	1
G17	VA00800059	Schaltwelle	1
G18	VA90030336	ISK-Schraube 8x35 DIN912	10
G19	VA90010831	SK-Schraube 8x20 Din933	1
G20	VA90210024	Scheibe M8 Din134	4
G22	VA00460024	Dichtung für Lagerdeckel	1
G23	VA90010848	SK-Schraube 10x16 DIN933	1
G24	VA90630806	ALU-Ring 10x16x.5 DIN7603	1
G25	VA90630419	Wellendichtring 35-62-10 DIN 3760	1
G26	VA00800015	Hauptantriebswelle für Schaltgetriebe	1
G27	VA00800061	Schalthebel	1
G29	VA00460029	Schaltgehäusedichtung	1
G31	VA00490023	Druckfeder für Kreiselpumpenschalthebel	1
G32	VA90630425	Wellendichtring 19-27-6 DIN 3760	1
G33	VA90900005	Stahlkugel D 9	1
G34	VA00800065	Antriebswelle für Garda 6500 Z= 25 (bei X=160mm)	nicht mehr lieferbar
G35	VA90700009	Rillenkugellager 4210 B.TVH DIN 625	1
G36	VA90400014	Passfeder 8x7x50	1
G37	VA90100524	Stop-Mutter M30x2 flach	1
G38	VA00800067	Gehäuseflansch Garda 6500 (X=160mm)	1
G39	VA90010852	SK-Schraube 12x30 Din933	1
G40	VA90210026	Scheibe M12 Din134	
G41	VA00460044	Anschlußdichtung Garda "75"	1

VAKUTEC - Ersatzteilliste GARDA-Kreiselpumpe

Pos.	Artikel-Nr.	Artikel-Bezeichnung	Menge/ Stk
G41	VA00460044	Anschlußdichtung Garda Schaltgetriebe	1
G42	VA00460045	Gehäusedichtung Garda 6500 (398x3,5)	1
G43	VA90100140	SK-Mutter M12 DIN934	2
G44	VA00800166	Gewindestift M12x107	2
G45	VA90630424	Wellendichtring 50-70-10 DIN 3760	1
G46	VA00400172	Gummimanschette Garda 6500	1
G47	VA00400173	Stopfbüchsendichtung "SPEZIAL" (50x70x10mm) Garda 6500(bei X=160mm)	4
G48	VA00800066	Flansch Garda 6500	1
G49	VA00800069	Pumpengehäuse Garda 6500	1
G50	VA00800167	Verschlussschraube R 1/4"	1
G51		Scheibe R 1/4"	1
G52	VA00800068	Schaufelrad Garda 6500	1
G56	VA90040507	Gewindestift 10x25 DIN913	1
G57	VA90100139	SK-Mutter M10 DIN934	1
G58	VA00800063	Hinterer Lagerdeckel für Schaltgetriebe	1
G59	VA00800070	Gehäusedeckel Garda 6500	1
G61		Schaltzahnrad Z=86 (1000 Upm)	1
G68	VA00800073	Lagerbüchse Garda 3500	1
G71	VA00800076	Pumpengehäuse Garda 3500	1
G72	VA00460047	Gehäusedichtung Garda 3500	1
G73	VA00800075	Schaufelrad Garda 3500	1
G74	VA00800074	Gehäuseflansch Garda 3500 (Y=140)	1
G75	VA00400174	Gummimanschette Garda 3500	1
G77	VA90050036	ISK-Schraube 12x30 DIN912	4
G78	VA00400175	Stopfbüchsendichtung "SPEZIAL"(bei Y=140) (40x56x8mm) Garda 3500	4
G79	VA00800072	Flansch Garda 3500	1
G80	VA90100139	SK-Mutter M10 DIN934	1
G81	VA00800168	Gewindestift M10x64	2
G82	VA00460046	Anschlußdichtung Garda 3500	1
G83	VA90100522	Stop-Mutter M27x2 flach	1
G84	VA00800169	Flansch GARDA 3500	
G85	VA00800071	Antriebswelle für Garda 3500 Z=25 (bei Y=140)	nicht mehr lieferbar
G86	VA90400015	Passfeder 8x7x35	1
G98	VA00800148	Gleitring Garda 6500 (bei X=90mm)	1
G99	VA00800147	Antriebswelle für Garda 6500 Z=25 (bei X=90mm)	1
G100	VA00800149	Gehäuseflansch Garda 6500 (X=90mm)	1
G101		Antriebswelle für Garda 6500 Z=36 (bei X=90mm) bei 1000 Upm	1
G102	VA00400197	Kunststoffgriff f. Schalthebel	1
G103	VA00800013	Vorderer Lagerdeckel für Schaltgetriebe	1
G104	VA90010808	SK-Schraube 6x16 Din933	4
G105	VA90210023	Scheibe M6 Din134	4
G106	VA00400196	Schutztopf für Garda Mod.30/101	1
G107	VA00800161	Antriebswelle für Garda 3500 Z=25 (bei Y=80)	1
G108	VA00800163	Gleitring Garda 3500 (bei Y=80mm)	1
G109	VA00800162	Gehäuseflansch Garda 3500 (Y=80)	1
G131	VA00400240	Öleinfüllschraube 3/8"	1
M4	VA00460039	Gehäusedichtung MEC2000-4000	1
M12	VA90700002	Rillenkugellager 6307 DIN 625	1
M18	VA90630406	Wellendichtring 40-52-7	2
M103	VA00460069	Dichtung zu Zwischenflansch MEC2000-8000	1
M104	VA00800171	Zwischenflansch auf MEC2000-4000	1
M110	VA00400261	Dichtring OR159156	1