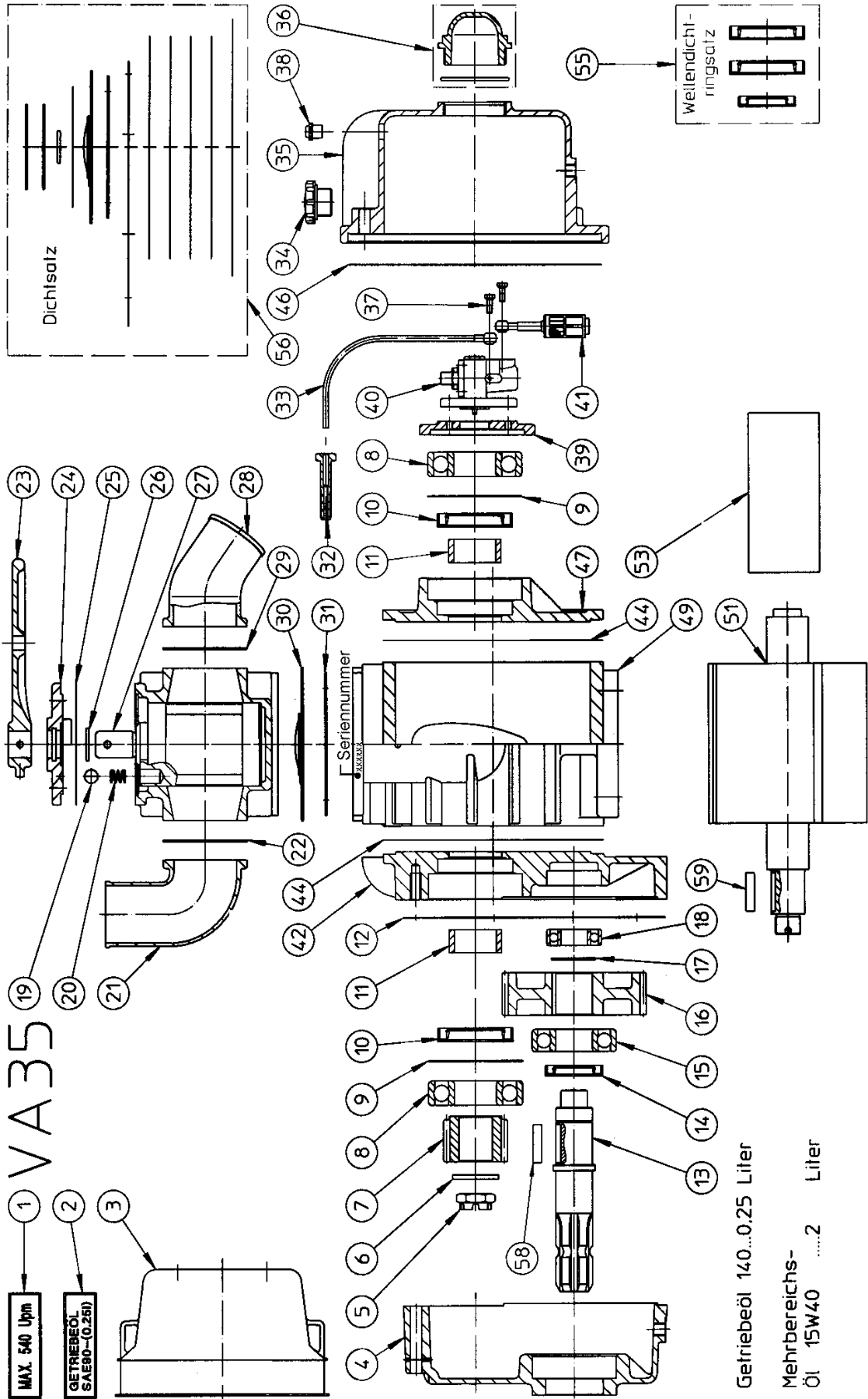


52 Ersatzteilliste Kompressor VA35 - VA50

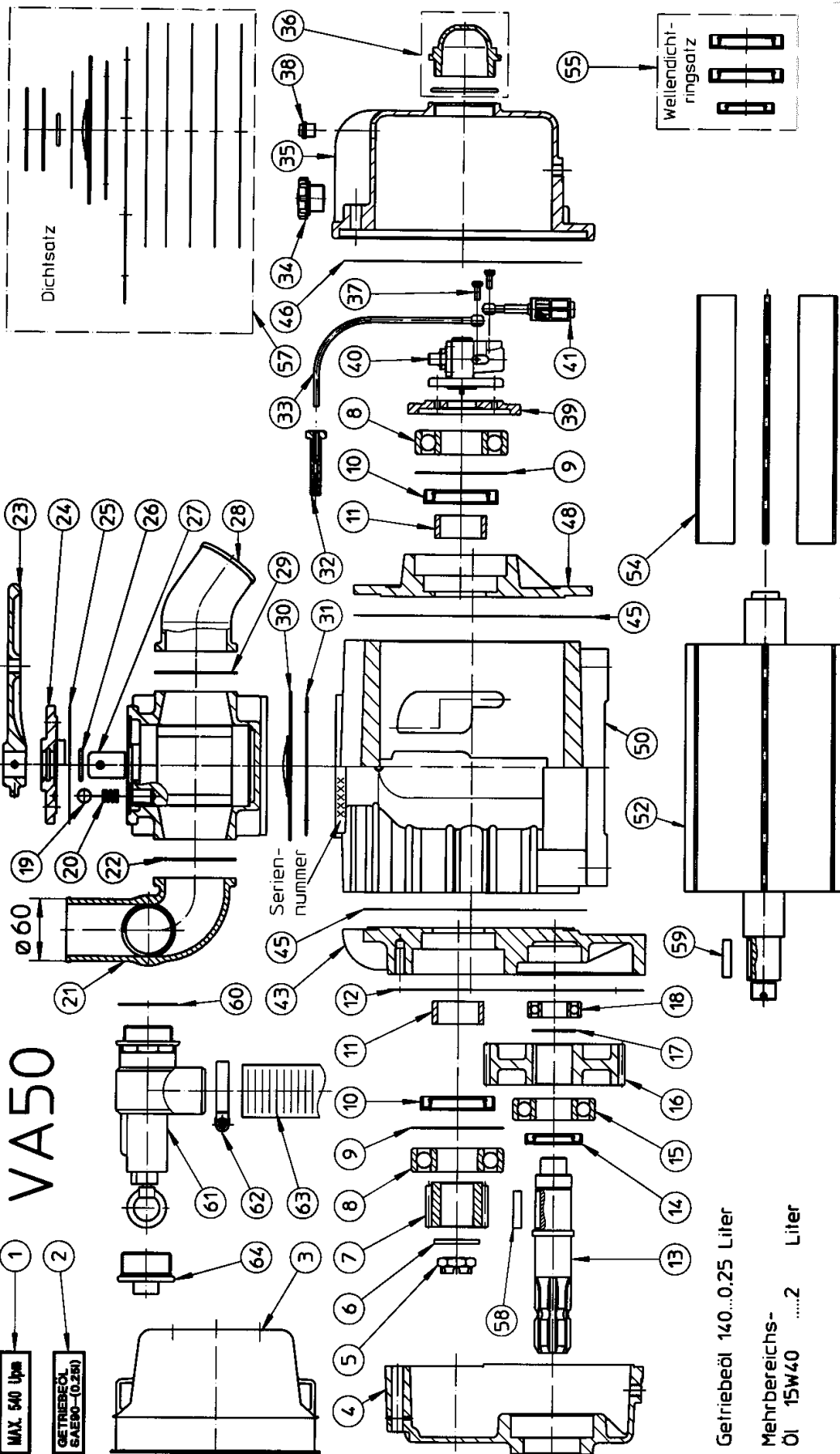


052-01 Ersatzteilliste-VA-Kompressor

VA40 VA50

1 MAX. 540 U/min
2 GETRIEBESÖL SAEMW-(0.25l)

(alte Ausf. ø50)



VAKUTEC - Ersatzteilliste VA-Kompressor

Pos.	Artikel-Nr.	Artikel-Bezeichnung	Menge/ Stk
1	VA00470501	Aufkleber "Max. 540 Upm"	1
2	VA00470500	Aufkleber "Getriebeöl SAE90 (0,25 l)"	1
3	VA00400028	Schutztopf	1
4	VA20300005	Getriebedeckel	1
5	VA90110600	Kronenmutter m 24 x 1,5 DIN937 BL	1
6	VA90200800	Fächerscheibe M24 DIN6798A BL	1
7	VA20100003	Ritzel Z=18 f. 540 Upm	1
7	VA20100008	Ritzel Z=26 f. 1000 Upm	1
8	VA90700000	Rillenkugellager 6308 DIN625	2
9	VA00050000	Distanzscheibe 65 x 90 x 1	2
10	VA90630400	Wellendichtring 50-72-13 C-DUO DIN3760	2
11	VA90720000	Nadellagerring IR 40 x 50 x 22	2
12	VA00460001	Dichtung zu Getriebedeckel	1
13	VA20100002	Antriebswelle VA 35-50	1
14	VA90630401	Wellendichtring 35-55-10 A-DIN3760	1
15	VA90700002	Rillenkugellager 6307 DIN625	1
16	VA20360000	Zahnrad Z=44 f. 540 Upm	1
16	VA20100007	Zahnrad Z=36 f. 1000 Upm	1
17	VA90500000	Sicherungsring 35x1.5 DIN471 BL	1
18	VA90700001	Rillenkugellager 6205 DIN625	1
19	VA90900000	Stahlkugel 1/2" DIN5401	1
20	VA00490000	Druckfeder D12/1,5 x 20	1
21	VA20300011	Ansaugkrümmer	1
21	VA20300021	Doppelrohrkrümmer	1
22	VA00460010	Doppelrohrkrümmerdichtung	1
22	VA00460004	Ansaugkrümmerdichtung	1
23	VA20300010	Umschalthebel	nicht mehr lieferbar
23	VA10700099	Umschaltwippe (ersetzt Umschalthebel)	1
zu23	VA00510026	Leine f. Umschaltwippe	5m
24	VA20300009	Schaltgehäusedeckel	1
25	VA00460005	Dichtung f. Schaltgehäusedeckel	1
26	VA90600011	O-Ring 25 x 3,5 DIN3770	1
27	VA20700001	Schaltgehäuse m. Küken	1
27	VA20700002	Schaltgehäuse f. LRW m. Küken	1

VAKUTEC - Ersatzteilliste VA-Kompressor

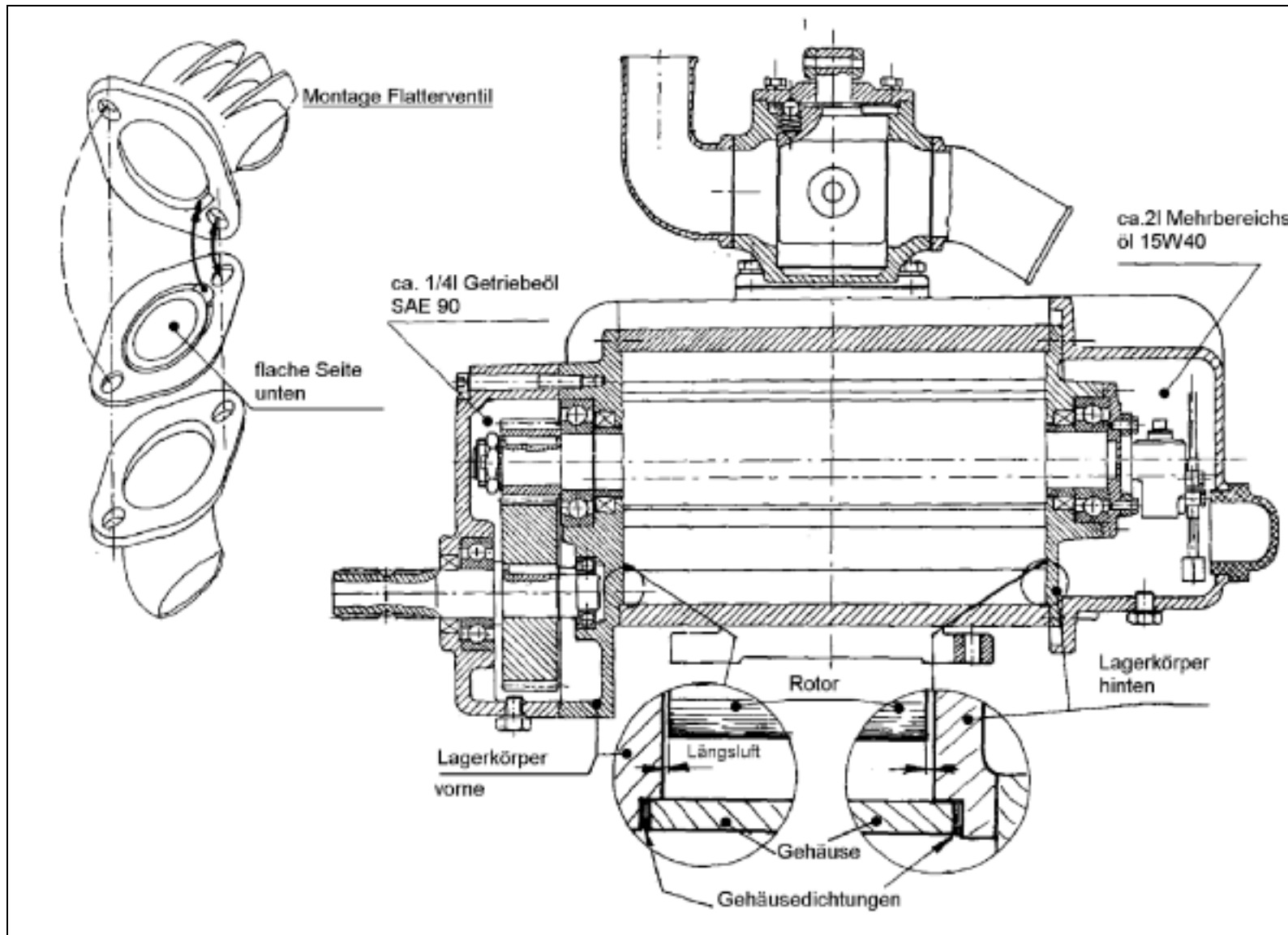
Pos.	Artikel-Nr.	Artikel-Bezeichnung	Menge/ Stk
28	VA20340001	Auspuffkrümmer	1
29	VA00460004	Ansaug-Auspuffkrümmerdichtung	1
30	VA00400002	Flatterventil VA 35/40/50 Form 503	1
31	VA00460003	Kopfdichtung	1
32	VA20720000	Hohlschraube M 10 x 55	1
33	VA20940016	Öldruckleitung kompl.	1
34	VA00400001	Ölverschraubung M26 x 1,5 kompl.	1
35	VA20300006	Ölbehälter	1
36	VA20940006	Schauglasset R2" f.Kompressor	1
37	VA00800002	Hohlschraube M 6 x 15	2
38	VA00400004	Würgenippel	1
39	VA20340000	Ölpumpenflansch	1
40	VA00800000	Ölpumpe kompl.	1
41	VA20940015	Ölsauger kompl.	1
42	VA20300015	Lagerkörper vorne VA35	1
43	VA20300012	Lagerkörper vorne VA 40/50	1
44	VA00460008	Gehäusedichtung 0,1 dick VA 35	2
44	VA00460009	Gehäusedichtung 0,2 dick VA 35	2
45	VA00460000	Gehäusedichtung 0,2 dick VA 40/50	2
45	VA00460007	Gehäusedichtung 0,25 dick VA 40/50	2
46	VA00460002	Dichtung z. Ölbehälter	1
47	VA20300016	Lagerkörper hinten VA 35	1
48	VA20300004	Lagerkörper hinten VA 40/50	1
49	VA20300014	Gehäuse VA 35	1
50	VA20300000	Gehäuse VA 40	1
50	VA20300001	Gehäuse VA 50	1
51	VA20300013	Rotor VA 35	1
52	VA20300002	Rotor VA 40	1
52	VA20300003	Rotor VA 50	1
53	VA00400006	Lamelle VA 35 (Phenol Hartgewebe)	4
54	VA00400000	Lamelle VA 40 (Hartgewebe HGW)	6
54	VA00400005	Lamelle VA 50 (Hartgewebe HGW)	6
55	VA20940003	Wellendichtringsatz VA 40/50 (gültig bis Masch.Nr.: 814042)	1
55	VA20940002	Wellendichtringsatz VA 35/40/50	1

VAKUTEC - Ersatzteilliste VA-Kompressor

Pos.	Artikel-Nr.	Artikel-Bezeichnung	Menge/ Stk
56	VA20940000	Dichtsatz VA 35	1
57	VA20940001	Dichtsatz VA 40/50	1
58	VA90400001	Paßfeder 10x8x36	1
59	VA90400000	Paßfeder 8x7x36	1
60	VA00460011	Dichtung R6/4"	1
61	VA00600042	Überdruckventil R6/4" mit Schlauchanschluss	1
62	VA00910098	Schlauchschieber 44-56 verzinkt	1
63	VA00710063	Schlauch ø45m	ca. 0,4m
64	VA00610001	Stopfen 6/4"	1

Pos.60 - 63 notwendig bei Turmdeckel ohne Überdruckventilanschluß

Pos.64 notwendig bei Turmdeckel mit montiertem Überdruckventil



Hinweise bei Reperatur
von VA-Kompressoren:

Lamellen ablängen:
 VA 35 0.3 mm
 VA 40 0.5 mm
 VA 50 0.7 mm
 kürzer als der
 Rotor.

Bei Montage/Reparatur, Längsluft des Rotors zu den Lagerkörpern beachten! Beidseitig mit Gehäusedichtungen auf 0.3mm Spiel ausdistanzieren!

