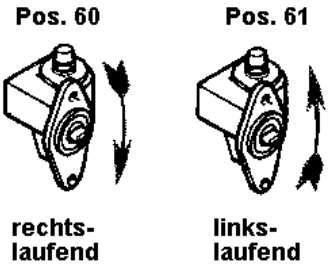
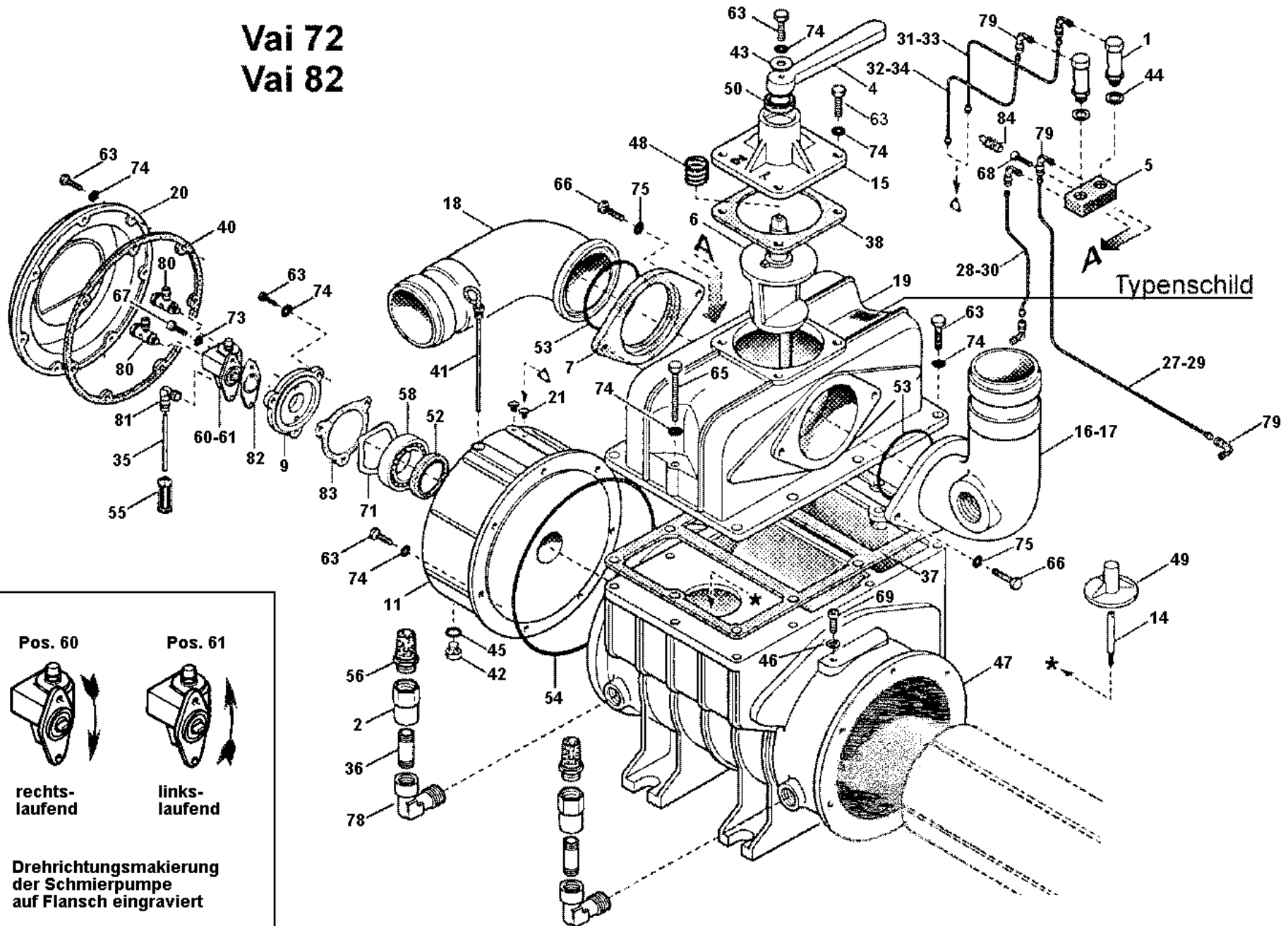


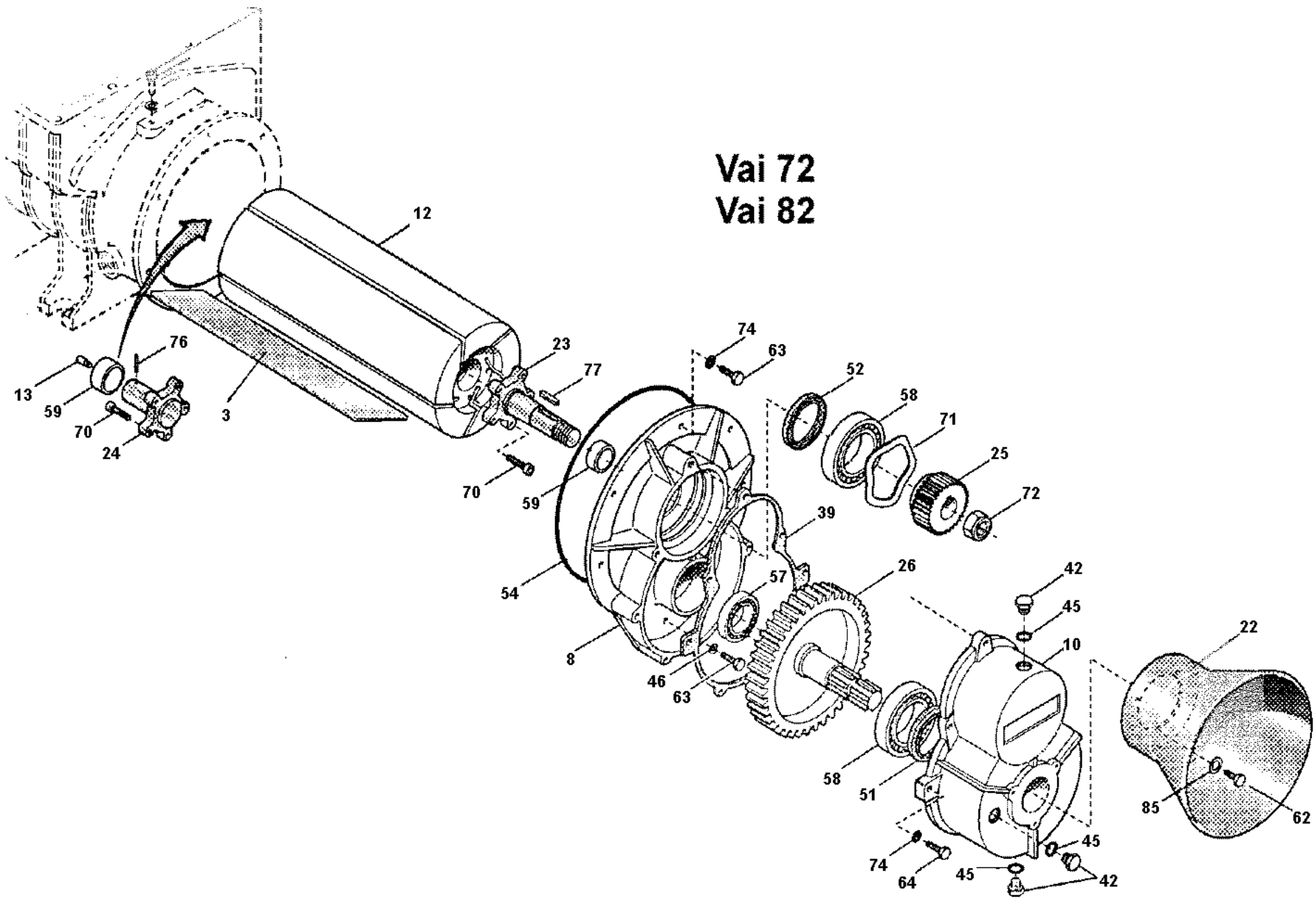
51 Ersatzteilleiste Kompressoren Vai 72/82/102/122

Vai 72 Vai 82



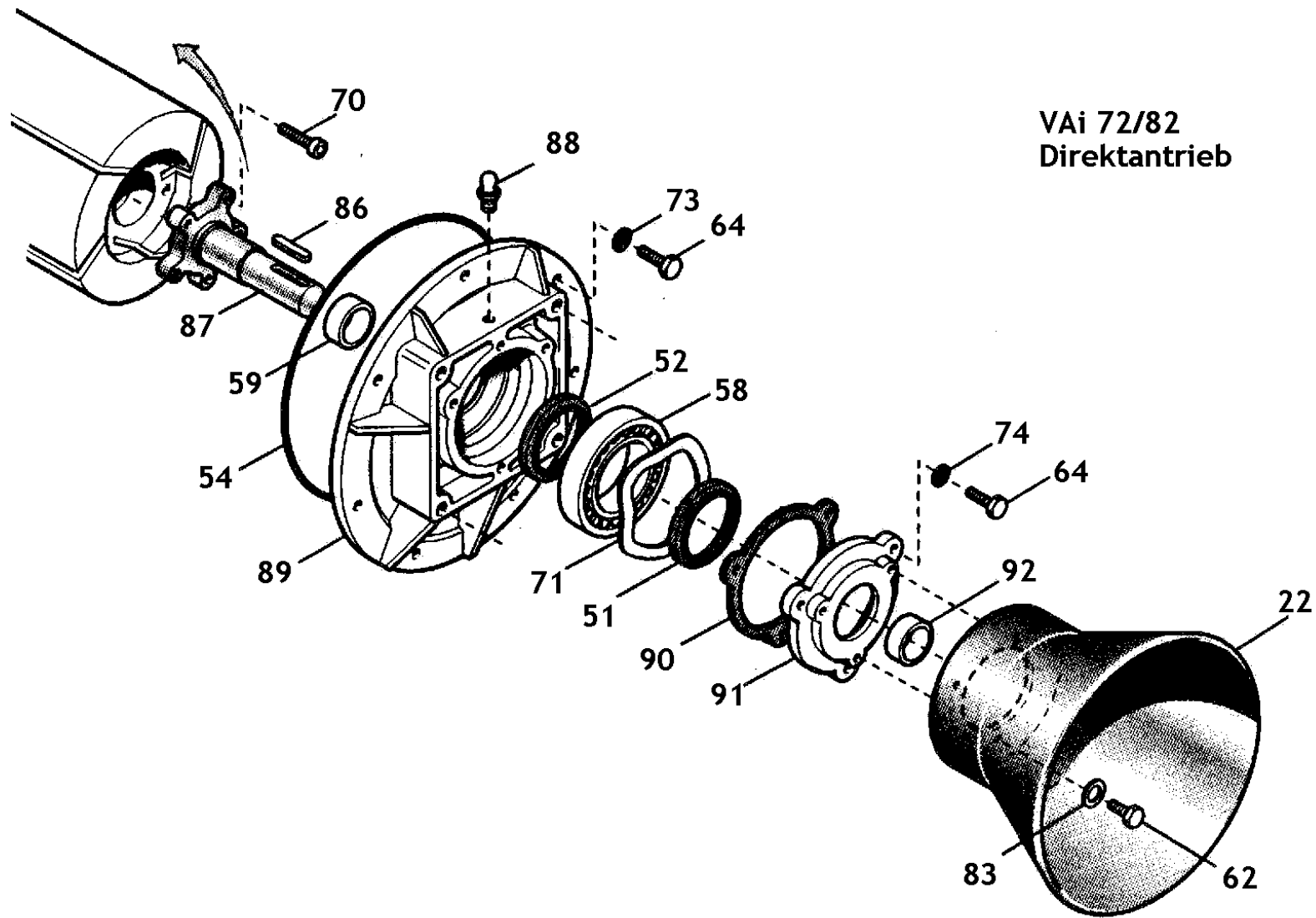
Drehrichtungsmarkierung der Schmierpumpe auf Flansch eingraviert

(abgebildete Schmierleitungen bei „rechtslaufendem Rotor“)



(abgebildeter Rotor „rechtslaufend“)

051-02 Ersatzteilliste-VAi-Kompressor



VAKUTEC ERSATZTEILLISTE Vai 72/82

| Pos. | Artikel-Nr. | Code | Artikel-Bezeichnung | Menge/ Stk |
|------|-------------|------------|--|------------|
| 1 | VA00800308 | 1401200700 | Tropföler | 2 |
| 2 | VA00800309 | 1493300700 | Luftinjektorventil (nicht mehr in Verwendung - siehe " <u>Ausführung Luftinjektion und Ölschmierung ab 2001</u> ") | |
| 3 | VA00400190 | 1601605700 | Lamelle Vai 72 | 5 |
| 3 | VA00400191 | 1601605800 | Lamelle Vai 82 | 5 |
| 4 | VA00800321 | 1605500000 | Umschaltgriff | 1 |
| zu4 | VA10010129 | | Umschaltwippe (montierbar auf Umschaltgriff) | 1 |
| zu4 | VA00510026 | | Leine f. Umschaltwippe | 5m |
| 5 | VA00800322 | 1608100600 | Schmierölverteiler | 1 |
| 6 | VA00800323 | 1608501700 | Umschaltküken Vai 72/82 | 1 |
| 7 | VA00800326 | 1610100000 | Auspuffkrümmerflansch | 1 |
| 8 | VA00800328 | 1610508300 | Getriebegehäuse Vai 72/82 | 1 |
| 9 | VA00800325 | 1610508500 | Ölpumpenflansch | 1 |
| 10 | VA00800332 | 1612503200 | Getriebedeckel Vai 72/82 | 1 |
| 11 | VA00800330 | 1612503300 | Ölbehälter Vai 72/82 | 1 |
| 12 | VA00800333 | 1621503300 | Rotor Vai 72 | 1 |
| 12 | VA00800334 | 1621503400 | Rotor Vai 82 | 1 |
| 13 | VA00800336 | 1622002600 | Mitnehmer M10 | 1 |
| 14 | VA00800337 | 1622007800 | Ventilführungsstift | 1 |
| 15 | VA00800338 | 1623100000 | Schaltgehäusedeckel Vai 72/82 | 1 |
| 16 | | 1627100200 | Anschlußkrümmer ø76 Vai 72/82 | 1 |
| 17 | VA00800341 | 1627100300 | Anschlußkrümmer ø80 Vai 72/82 | 1 |
| 18 | VA00800343 | 1627100500 | Auspuffkrümmer ø76 Vai 72/82 | 1 |
| 19 | VA00800346 | 1627504300 | Umschaltgehäuse Vai 72/82 | 1 |
| 20 | VA00800347 | 1640101100 | Ölbehälterdeckel Vai 72/82 | 1 |
| 21 | VA00400193 | 1642600000 | Kunststofftülle | 2 |
| 22 | VA00400194 | 1642600100 | Zapfwellenschutztopf | 1 |
| 23 | VA00800348 | 1650014000 | Rotorstummel antriebseitig Vai 72/82 | 1 |
| 24 | VA00800351 | 1650014300 | Rotorstummel hinten Vai 72/82 | 1 |
| 25 | VA00800353 | 1651005400 | Ritzel Vai 72/82 | 1 |
| 26 | VA00800355 | 1651005600 | Zahnrad mit Antriebswelle Vai 72/82 | 1 |
| 27 | VA00800300 | 1663036400 | Schmierleitung vorne Vai 72 (LR) | 1 |
| 27 | VA00800302 | 1663037600 | Schmierleitung vorne Vai 82 (LR) | 1 |
| 28 | VA00800301 | 1663036500 | Schmierleitung hinten Vai 72 (LR) | 1 |
| 28 | VA00800303 | 1663037700 | Schmierleitung hinten Vai 82 (LR) | 1 |
| 29 | VA00800313 | 1663036800 | Schmierleitung vorne Vai 72 | 1 |
| 29 | VA00800317 | 1663038000 | Schmierleitung vorne Vai 82 | 1 |
| 30 | VA00800314 | 1663036900 | Schmierleitung hinten Vai 72 | 1 |
| 30 | VA00800318 | 1663038100 | Schmierleitung hinten Vai 82 | 1 |
| 31 | VA00800304 | 1663037000 | Tropfölerleitung Vai 72 (LR) | 1 |
| 31 | VA00800305 | 1663038300 | Tropfölerleitung Vai 82 (LR) | 1 |
| 32 | VA00800306 | 1663037100 | Tropfölerleitung Vai 72 (LR) | 1 |
| 32 | VA00800307 | 1663038200 | Tropfölerleitung Vai 82 (LR) | 1 |
| 33 | VA00800315 | 1663037200 | Tropfölerleitung Vai 72 | 1 |
| 33 | VA00800319 | 1663038400 | Tropfölerleitung Vai 82 | 1 |
| 34 | VA00800316 | 1663037300 | Tropfölerleitung Vai 72 | 1 |
| 34 | VA00800320 | 1663038500 | Tropfölerleitung Vai 82 | 1 |
| 35 | VA00800361 | 1663041200 | Ölpumpensaugleitung Vai 72/82 | 1 |
| 36 | VA00800362 | 1663100000 | Rohr f. Luftinjektorventil (nicht mehr in Verwendung - siehe " <u>Ausführung Luftinjektion und Ölschmierung ab 2001</u> ") | |
| 37 | VA00460060 | 1680608800 | Umschaltgehäusedichtung Vai 72/82 | 1 |
| 38 | VA00460061 | 1680700200 | Schaltgehäusedeckeldichtung Vai72/82 | 1 |

VAKUTEC ERSATZTEILLISTE Vai 72/82

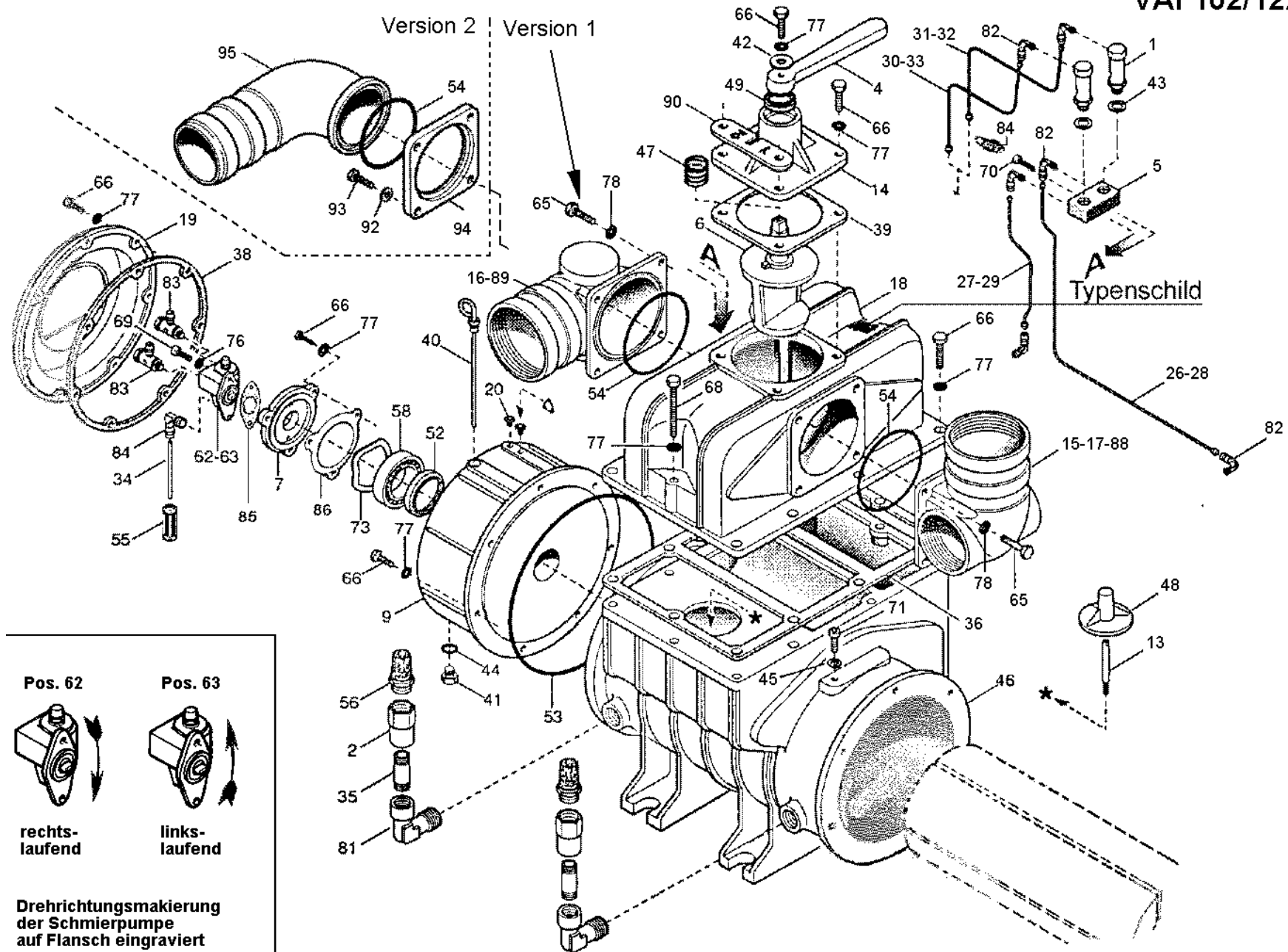
| Pos. | Artikel-Nr. | Code | Artikel-Bezeichnung | Menge/ Stk |
|------|-------------|------------|--|------------|
| 39 | VA00460063 | 1680707400 | Getriebegehäusedichtung VAi 72/82 | 1 |
| 40 | VA00460065 | 1680707500 | Ölbehälterdichtung VAi 72/82 | 1 |
| 41 | VA00800363 | 1683600000 | Ölmasstab VAi 72/82 | 1 |
| 42 | VA00800365 | 1684000000 | Ölverschlußschraube 3/8" | 4 |
| 43 | VA00800366 | 1685002800 | Scheibe 30x8,5x4 | 1 |
| 44 | VA90630807 | | CU-Ring 14x20x1,5 | 2 |
| 45 | VA90630961 | | CU-Ring 17x22x5 | 4 |
| 46 | VA90630966 | | CU-Ring 8x14x1,5 | 3 |
| 47 | VA00800367 | 1687505800 | Gehäuse Vai 72 | 1 |
| 47 | VA00800368 | 1687505700 | Gehäuse Vai 82 | 1 |
| 48 | VA00490028 | 1691000000 | Druckfeder f. Küken VAi 72-102 | 1 |
| 49 | VA00800370 | 1693500300 | Rückschlagventil VAi 72/82 | 1 |
| 50 | VA90630416 | 4022200030 | Wellendichtring 27x41x10 | 1 |
| 51 | VA90630415 | 4022200040 | Wellendichtring 40x72x10 | 1 |
| 52 | VA90630429 | 4022200111 | Wellendichtring 48x72x15-DUO | 2 |
| 53 | VA00800372 | 4022200307 | O-Ring 6287 | 2 |
| 54 | VA00800373 | 4022200308 | O-Ring 4775 | 2 |
| 55 | VA00800376 | 4022300001 | Ölsaugfilter | 1 |
| 56 | VA00800310 | 4022301004 | Luftinjektorfilter 3/4" | 1/2 |
| 57 | VA90700013 | 4023100018 | Rillenkugellager 6206 | 1 |
| 58 | VA90700000 | | Rillenkugellager 6308 | 3 |
| 59 | VA90720006 | | Nadellagerring 40x48x22 | 2 |
| 60 | VA00800385 | 4024251000 | Ölschmierpumpe (bei Kompressor mit Getriebe - „Rotor rechtlaufend“) | 1 |
| 61 | VA00800450 | 4024251500 | Ölschmierpumpe (bei Kompressor mit Direktantrieb - „Rotor linkslaufend“) | 1 |
| 62 | VA90010830 | | SK-Schraube M8x16 verz. | 3 |
| 63 | VA90010833 | | SK-Schraube M8x25 verz. | 37 |
| 64 | VA90010834 | | SK-Schraube M8x30 verz. | 7 |
| 65 | VA90000304 | | SK-Schraube M8x60 verz. | 2 |
| 66 | VA90010853 | | SK-Schraube M12x35 verz. | 4 |
| 67 | VA90030865 | | ISK-Schraube M6x18 | 2 |
| 68 | VA90010812 | | SK-Schraube M6x30 verz. | 1 |
| 69 | VA90030866 | | ISK-Schraube M8x16 | 1 |
| 70 | VA00800377 | 1672001600 | Rotorschraube M10 | 10 |
| 71 | VA00800378 | 4026300020 | Federring ø90 | 2 |
| 72 | VA90100524 | | Stop-Mutter M30x2 flach | 1 |
| 73 | VA90210023 | | Scheibe M6 verz. | 2 |
| 74 | VA90210024 | | Scheibe M8 verz. | 44 |
| 75 | VA90200445 | | Federring M12 verz. | 4 |
| 76 | | 4026414617 | Spannstift 3x40 (LR) | 1 |
| 77 | VA90400009 | 4026500905 | Passfeder 10x8x32 | 1 |
| 78 | VA00610026 | | Knie 90° R1/2" verz. Nr.92 (nicht mehr in Verwendung - siehe " <u>Ausführung Luftinjektion und Ölschmierung ab 2001</u> ") | |
| 79 | VA00800312 | 4026706000 | Fitting 90° ø4 - 1/8" | 6 |
| 80 | VA00800380 | 4026706101 | Fitting ø4 - 1/8" | 2 |
| 81 | VA00800381 | 4026706003 | Fitting 90° ø6 - 1/8" | 1/2 |
| 82 | VA00460067 | 1680609700 | Dichtung f. Ölschmierpumpe | 1 |
| 83 | VA00460068 | 1680609800 | Dichtung f. Ölpumpenflansch | 1 |
| 84 | VA00800311 | 4022301001 | Luftfilter G1/4" 92 (nicht mehr in Verwendung - siehe " <u>Ausführung Luftinjektion und Ölschmierung ab 2001</u> ") | |
| 85 | VA90200805 | | Federscheibe M8 A4 | 3 |

VAKUTEC ERSATZTEILLISTE Vai 72/82

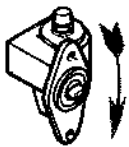
| Pos. | Artikel-Nr. | Code | Artikel-Bezeichnung | Menge/ Stk |
|------|-------------|------------|---|------------|
| 86 | | 4026500909 | Passfeder 10x8x50 | 1 |
| 87 | | 1650014200 | Rotorstummel antriebseitig Vai 72/82 direkt | 1 |
| 88 | VA90900034 | | Kegelschmiernippel AM10x1 | 1 |
| 89 | | 1610508400 | Lagergehäuse vorne VAI72/82 direkt | 1 |
| 90 | | 1680700400 | Dichtung zu Lagergehäuse vorne VAI72/82 direkt | 1 |
| 91 | | 1610500400 | Lagerabdeckung vorne VAI72/82 direkt | 1 |
| 92 | | 1626001300 | Büchse vorne VAI72/82 direkt | 1 |
| | VA00460055 | 1892002600 | Dichtsatz für Vai 72/82 mit Getriebe (Pos.: 37- 40, 50 - 52) | 1 |
| | | 1892002500 | Dichtsatz für Vai 72/82 direkt | 1 |

LR = linkslaufender Rotor [bei direktangetriebene Kompressoren - (1000 U/min)]

VAl 102/122

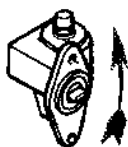


Pos. 62



rechts-laufend

Pos. 63

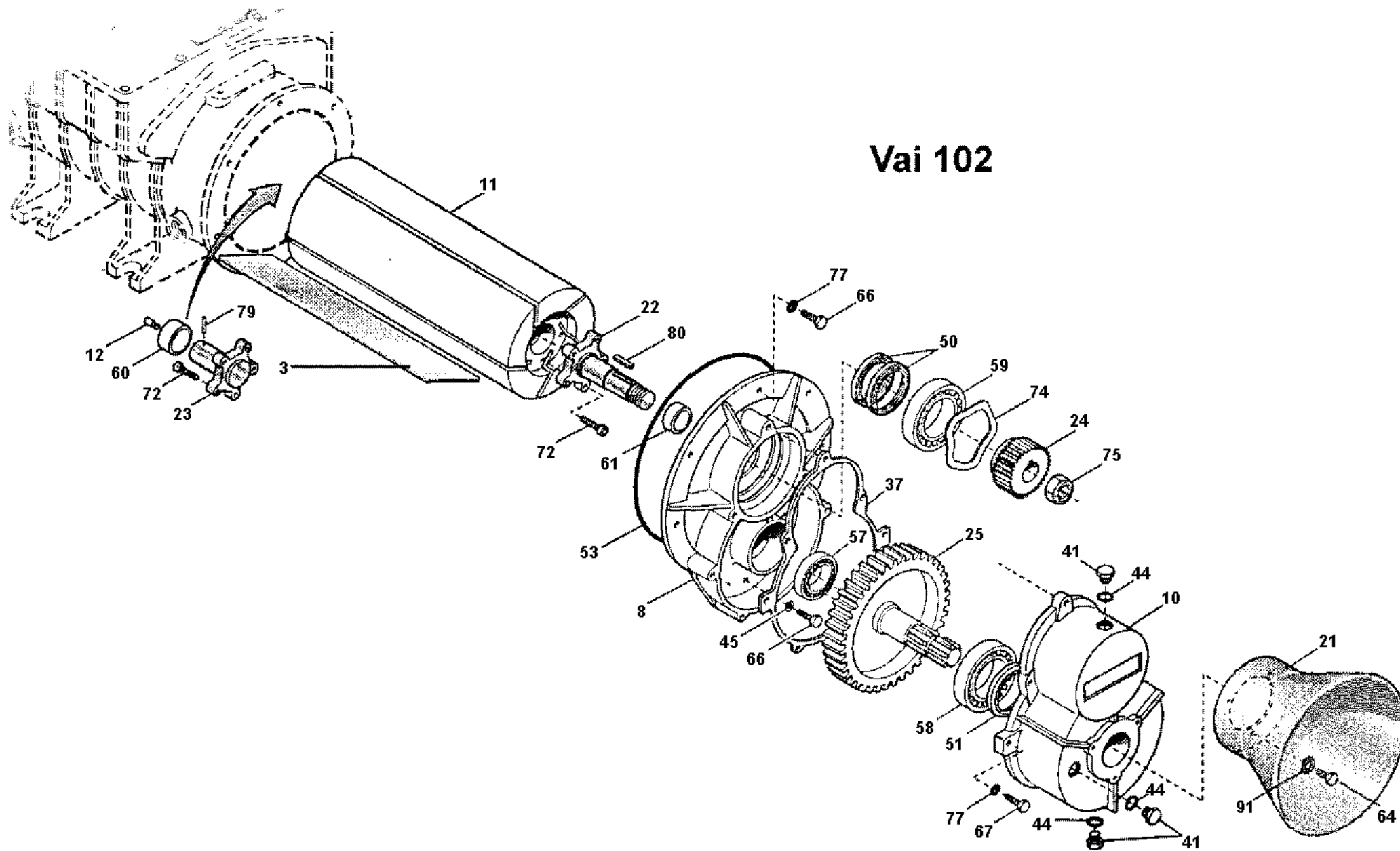


links-laufend

Drehrichtungsmarkierung der Schmierpumpe auf Flansch eingraviert

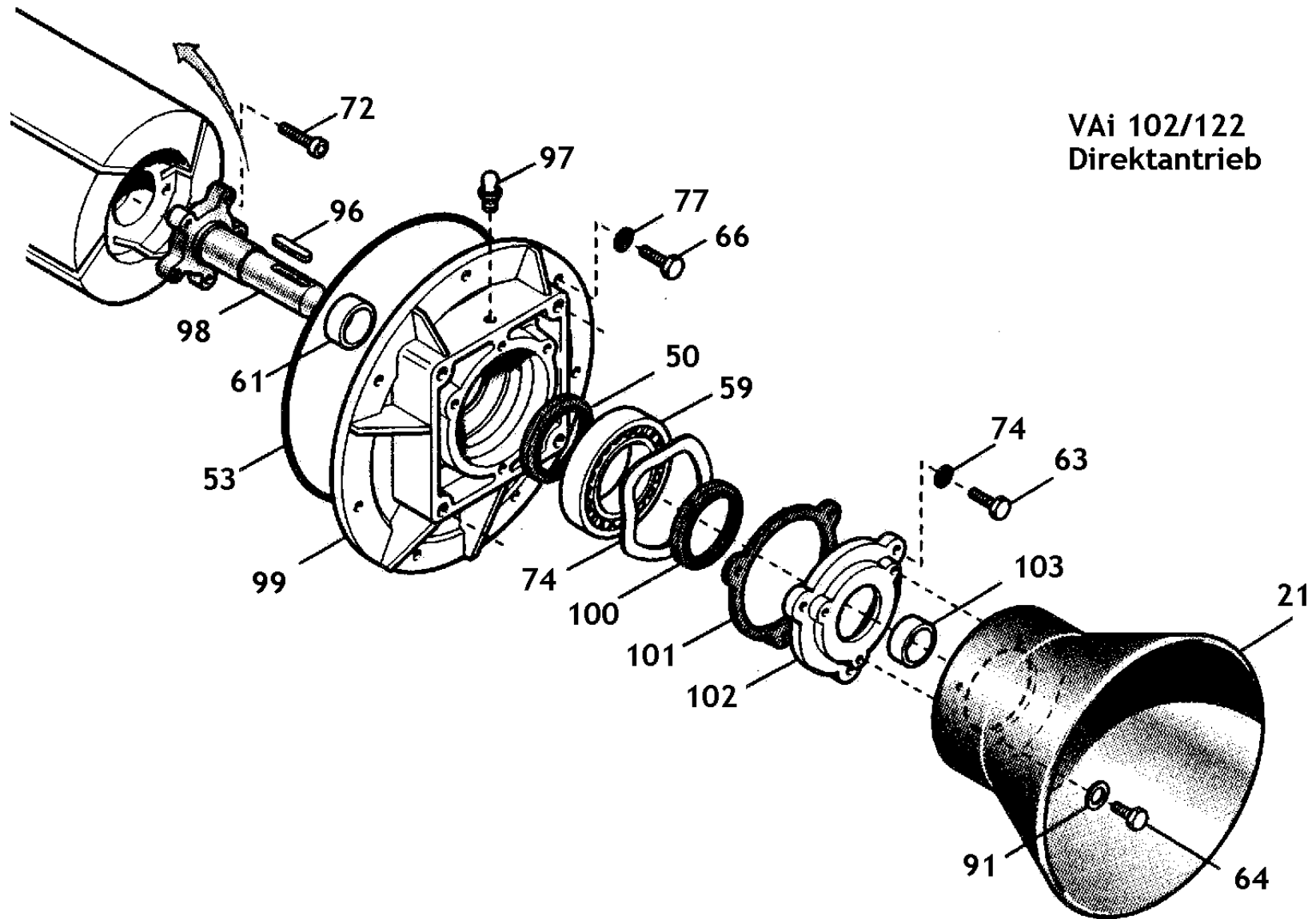
(abgebildete Schmierleitungen bei „rechtslaufendem Rotor“)

051-02 Ersatzteilliste-VAl-Kompressor



Vai 102

(abgebildeter Rotor „rechtslaufend“)



VAKUTEC ERSATZTEILLISTE Vai 102/122

| Pos. | Artikel-Nr. | Code | Artikel-Bezeichnung | Menge/ Stk |
|------|-------------|------------|---|------------|
| 1 | VA00800308 | 1401200700 | Tropföler | 2 |
| 2 | VA00800309 | 1493300700 | Luftinjektorventil (nicht mehr in Verwendung - siehe " <u>Ausführung Luftinjektion und Ölschmierung ab 2001</u> ") | |
| 3 | VA00400192 | 1601605900 | Lamelle Vai 102 | 5 |
| 3 | VA00400216 | 1601606000 | Lamelle Vai 122 | 5 |
| 4 | VA00800321 | 1605500000 | Umschaltgriff | 1 |
| zu4 | VA10010129 | | Umschaltwippe (montierbar auf Umschaltgriff) | 1 |
| zu4 | VA00510026 | | Leine f. Umschaltwippe | 5m |
| 5 | VA00800322 | 1608100600 | Schmierölverteiler | 1 |
| 6 | VA00800324 | 1608501800 | Umschaltküken Vai 102/122 | 1 |
| 7 | VA00800325 | 1610508500 | Ölpumpenflansch | 1 |
| 8 | VA00800327 | 1610508700 | Getriebegehäuse Vai 102/122 | 1 |
| 9 | VA00800329 | 1612503400 | Ölbehälter Vai 102/122 | 1 |
| 10 | VA00800331 | 1612503500 | Getriebedeckel Vai 102/122 | 1 |
| 11 | VA00800335 | 1621503500 | Rotor Vai 102 | 1 |
| 11 | VA00800403 | 1621503600 | Rotor Vai 122 | 1 |
| 12 | VA00800336 | 1622002600 | Mitnehmer M10 | 1 |
| 13 | VA00800337 | 1622007800 | Ventilführungsstift | 1 |
| 14 | VA00800339 | 1623100500 | Schaltgehäusedeckel Vai 102/122 | 1 |
| 15 | | 1627101200 | Anschlußkrümmer ø100 Vai 102/122 | 1 |
| 16 | VA00800342 | 1627101205 | Auspuffkrümmer ø100 Vai 102/122 | 1 |
| 17 | VA00800340 | 1627101300 | Anschlußkrümmer ø80 Vai 102/122 | 1 |
| 18 | VA00800344 | 1627504400 | Umschaltgehäuse Vai 102/122 | 1 |
| 19 | VA00800345 | 1640101200 | Ölbehälterdeckel Vai 102/122 | 1 |
| 20 | VA00400193 | 1642600000 | Kunststofftülle | 2 |
| 21 | VA00400194 | 1642600100 | Zapfwellenschutztopf | 1 |
| 22 | VA00800349 | 1650014500 | Rotorstummel antriebseitig Vai 102/122 | 1 |
| 23 | VA00800350 | 1650014800 | Rotorstummel hinten Vai 102/122 | 1 |
| 24 | VA00800352 | 1651005500 | Ritzel Vai 102/122 | 1 |
| 25 | VA00800354 | 1651005700 | Zahnrad mit Antriebswelle Vai 102/122 | 1 |
| 26 | | 1663038800 | Schmierleitung vorne Vai 102 (LR) | 1 |
| 26 | | 1663040000 | Schmierleitung vorne Vai 122 (LR) | 1 |
| 27 | | 1663038900 | Schmierleitung hinten Vai 102 (LR) | 1 |
| 27 | | 1663040100 | Schmierleitung hinten Vai 122 (LR) | 1 |
| 28 | VA00800356 | 1663039200 | Schmierleitung vorne Vai 102 | 1 |
| 28 | VA00800404 | 1663040400 | Schmierleitung vorne Vai 122 | 1 |
| 29 | VA00800357 | 1663039300 | Schmierleitung hinten Vai 102 | 1 |
| 29 | VA00800405 | 1663040500 | Schmierleitung hinten Vai 122 | 1 |
| 30 | | 1663039400 | Tropfölerleitung Vai 102 (LR) | 1 |
| 30 | | 1663040600 | Tropfölerleitung Vai 122 (LR) | 1 |
| 31 | | 1663039500 | Tropfölerleitung Vai 102 (LR) | 1 |
| 31 | | 1663040700 | Tropfölerleitung Vai 122 (LR) | 1 |
| 32 | VA00800358 | 1663039600 | Tropfölerleitung Vai 102 | 1 |
| 32 | VA00800406 | 1663040800 | Tropfölerleitung Vai 122 | 1 |
| 33 | VA00800359 | 1663039700 | Tropfölerleitung Vai 102 | 1 |
| 33 | VA00800407 | 1663040900 | Tropfölerleitung Vai 122 | 1 |
| 34 | VA00800360 | 1663041100 | Ölpumpensaugleitung Vai 102/122 | 1 |
| 35 | VA00800362 | 1663100000 | Rohr f. Luftinjektorventil 92 (nicht mehr in Verwendung - siehe " <u>Ausführung Luftinjektion und Ölschmierung ab 2001</u> ") | |
| 36 | VA00460059 | 1680608900 | Umschaltgehäusedichtung Vai 102/122 | 1 |
| 37 | VA00460064 | 1680707600 | Getriebegehäusedichtung Vai 102/122 | 1 |
| 38 | VA00460066 | 1680707700 | Ölbehälterdichtung Vai 102/122 | 1 |
| 39 | VA00460062 | 1680707800 | Schaltgehäusedeckeldichtung Vai 102/122 | 1 |

VAKUTEC ERSATZTEILLISTE Vai 102/122

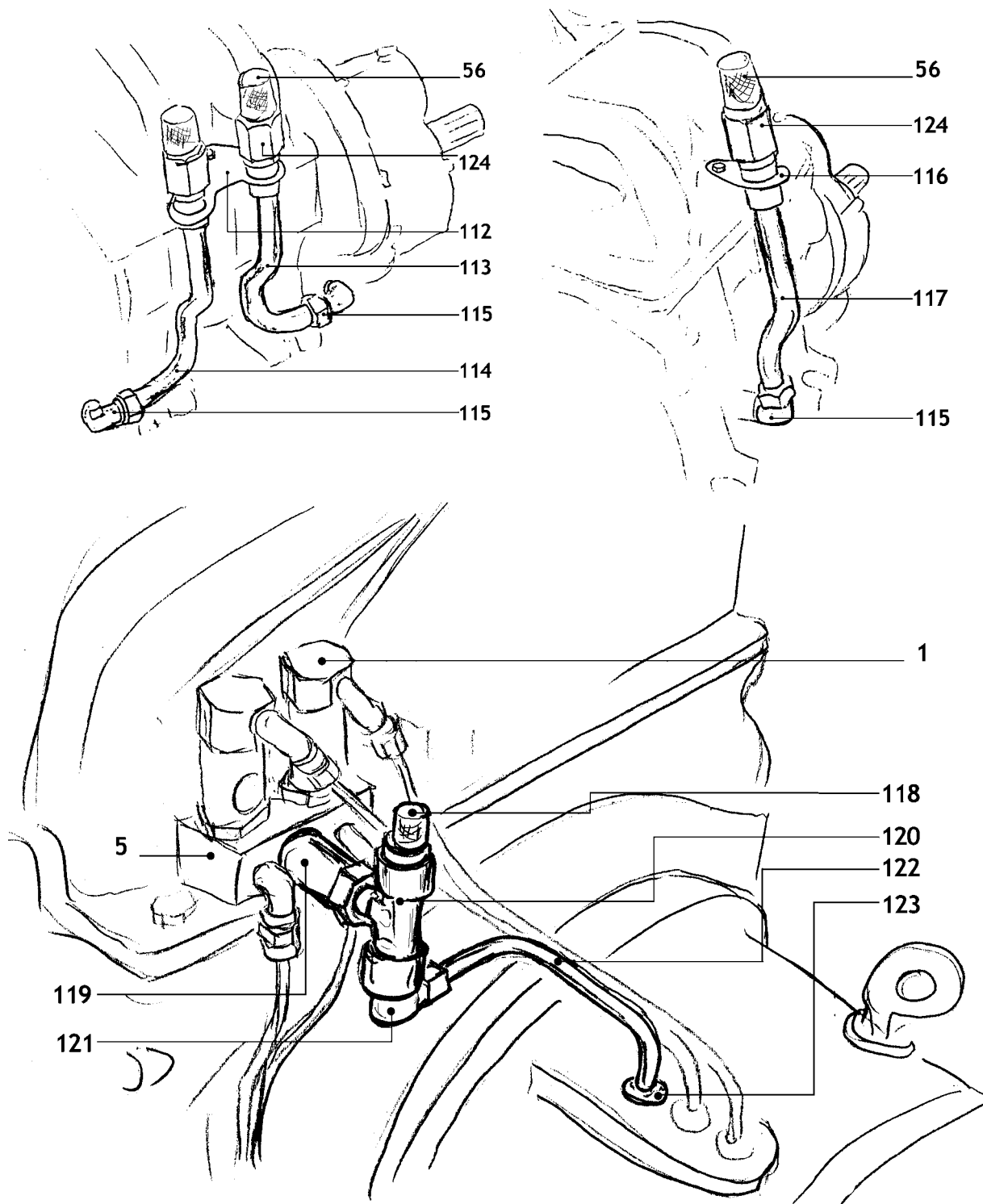
| Pos. | Artikel-Nr. | Code | Artikel-Bezeichnung | Menge/ Stk |
|------|-------------|------------|--|------------|
| 40 | VA00800364 | 1683600300 | Ölmasstab Vai 102/122 | 1 |
| 41 | VA00800365 | 1684000000 | Ölverschlußschraube 3/8" | 4 |
| 42 | VA00800366 | 1685002800 | Scheibe 30x8,5x4 | 1 |
| 43 | VA90630807 | | CU-Ring 14x20x1,5 | 2 |
| 44 | VA90630961 | | CU-Ring 17x22x5 | 4 |
| 45 | VA90630802 | | CU-Ring 8x14x1,5 | 3 |
| 46 | VA00800369 | 1687505900 | Gehäuse VAi 102 | 1 |
| 46 | VA00800408 | 1687506000 | Gehäuse VAi 122 | 1 |
| 47 | VA00490028 | 1691000000 | Druckfeder f. Küken VAi 72-122 | 1 |
| 48 | VA00800384 | 1693500400 | Rückschlagventil Vai 102/122 | 1 |
| 49 | VA90630416 | 4022200030 | Wellendichtring 27x41x10 | 1 |
| 50 | VA90630430 | 4022200113 | Wellendichtring 55x70x15 (Ersatz f. 2Stk. Wellendichtring 55x70x8) | 1 |
| 51 | VA90630415 | 4022200040 | Wellendichtring 40x72x10 | 1 |
| 52 | VA90630429 | 4022200111 | Wellendichtring 48x72x15-DUO | 1 |
| 53 | VA00800374 | 4022200309 | O-Ring 4875 | 2 |
| 54 | VA00800375 | 4022200310 | O-Ring 6362 | 2 |
| 55 | VA00800376 | 4022300001 | Ölsaugfilter | 1 |
| 56 | VA00800310 | 4022301004 | Luftinjektorfilter 3/4" | 1/2 |
| 57 | VA90700013 | 4023100018 | Rillenkugellager 6206 | 1 |
| 58 | VA90700000 | | Rillenkugellager 6308 | 2 |
| 59 | VA90700014 | 4023100046 | Rillenkugellager 6309 | 1 |
| 60 | VA90720006 | | Nadellagerring 40x48x22 | 1 |
| 61 | VA90720007 | 4023130035 | Nadellagerring 45x55x22 | 1 |
| 62 | VA00800385 | 4024251000 | Ölschmierpumpe (bei Kompressor mit Getriebe - „Rotor rechstlaufend“) | 1 |
| 63 | VA00800450 | 4024251500 | Ölschmierpumpe (bei Kompressor mit Direktantrieb - „Rotor linkslaufend“) | 1 |
| 64 | VA90010830 | | SK-Schraube M8x16 verz. | 3 |
| 65 | VA90010833 | | SK-Schraube M8x25 verz. | 8 |
| 66 | VA90010833 | | SK-Schraube M8x25 verz. | 37 |
| 67 | VA90010834 | | SK-Schraube M8x30 verz. | 7 |
| 68 | VA90000304 | | SK-Schraube M8x60 verz. | 2 |
| 69 | VA90030866 | | ISK-Schraube M6x18 | 2 |
| 70 | VA90010812 | | SK-Schraube M6x30 verz. | 1 |
| 71 | VA90030866 | | ISK-Schraube M8x16 | 1 |
| 72 | VA00800377 | 1672001600 | Rotorschraube M10 | 10 |
| 73 | VA00800378 | 4026300020 | Federring ø90 | 1 |
| 74 | VA00800379 | 4026300025 | Federring ø100 | 1 |
| 75 | VA90100526 | 4026306115 | Stop-Mutter M36x3 flach | 1 |
| 76 | VA90210023 | | Scheibe M6 verz. | 2 |
| 77 | VA90210024 | | Scheibe M8 verz. | 44 |
| 78 | VA90200443 | | Federring M8 verz. | 8 |
| 79 | | 4026414617 | Spannstift 3x40 (linkslaufender Rotor) | 1 |
| 80 | VA90400010 | 4026501003 | Passfeder 10x8x40 | 1 |
| 81 | VA00610026 | | Knie 90° R1/2" verz. Nr. 92 92 (nicht mehr in Verwendung - siehe " <u>Ausführung Luftinjektion und Ölschmierung ab 2001</u> ") | |
| 82 | VA00800312 | 4026706000 | Fitting 90° ø4 - 1/8" | 6 |
| 83 | VA00800380 | 4026706101 | Fitting ø4 - 1/8" | 2 |
| 84 | VA00800381 | 4026706003 | Fitting 90° ø6 - 1/8" | 1 |
| 85 | VA00460067 | 1680609700 | Dichtung f. Ölschmierpumpe | 1 |
| 86 | VA00460068 | 1680609800 | Dichtung f. Ölpumpenflansch | 1 |
| 87 | VA00800311 | 4022301001 | Luftfilter G1/4" 92 (nicht mehr in Verwendung - siehe " <u>Ausführung Luftinjektion und Ölschmierung ab 2001</u> ") | |

VAKUTEC ERSATZTEILLISTE Vai 102/122

| Pos. | Artikel-Nr. | Code | Artikel-Bezeichnung | Menge/ Stk |
|------|-------------|------------|--|------------|
| 88 | VA00800382 | 1627102000 | Anschlußkrümmer ø76 Vai 102/122 | 1 |
| 89 | VA00800383 | 1627102005 | Auspuffkrümmer ø76 Vai 102/122 | 1 |
| 90 | | 1681006800 | Schild f. Schaltgehäusedeckel Vai 102/122 | 1 |
| 91 | VA90200805 | | Federscheibe M8 A4 | 3 |
| 92 | VA90200805 | | Federscheibe M8 A4 | 3 |
| 93 | VA90200823 | | Fächerscheibe M8 Din6798A VZ | 4 |
| 94 | VA90010835 | 1610101100 | SK-Schraube 8x35 Din933 8.8 vz | 4 |
| 95 | VA00800449 | 1627102700 | Auspuffkrümmerflansch VAi102/122 | 1 |
| 96 | | 4026501006 | Passfeder 12x8x56 | 1 |
| 97 | VA90900034 | | Kegelschmiernippel AM10x1 | 1 |
| 98 | | 1650014700 | Rotorstummel antriebseitig Vai 102/122 direkt | 1 |
| 99 | | 1610508600 | Lagergehäuse vorne VAi 102/122 direkt | 1 |
| 100 | | 4022200044 | Wellendichtring 45x65x8 | 1 |
| 101 | | 1680707300 | Dichtung zu Lagergehäuse vorne VAi 102/1222 direkt | 1 |
| 102 | | 1610508200 | Lagerabdeckung vorne VAi102/122 direkt | 1 |
| | VA00460056 | 1892002800 | Dichtsatz für Vai 102/122 mit Getriebe (bestehend aus Pos.: 36 bis 39, 49 bis 54) | 1 |
| | | 1892002700 | Dichtsatz für Vai 102/122 direkt | 1 |

LR = für linkslaufenden Rotor [bei direktangetriebene Kompressoren - (1000 U/min)]

VAKUTEC ERSATZTEILLISTE " Ausführung Luftinjektion und Ölschmierung (ab 2001)"

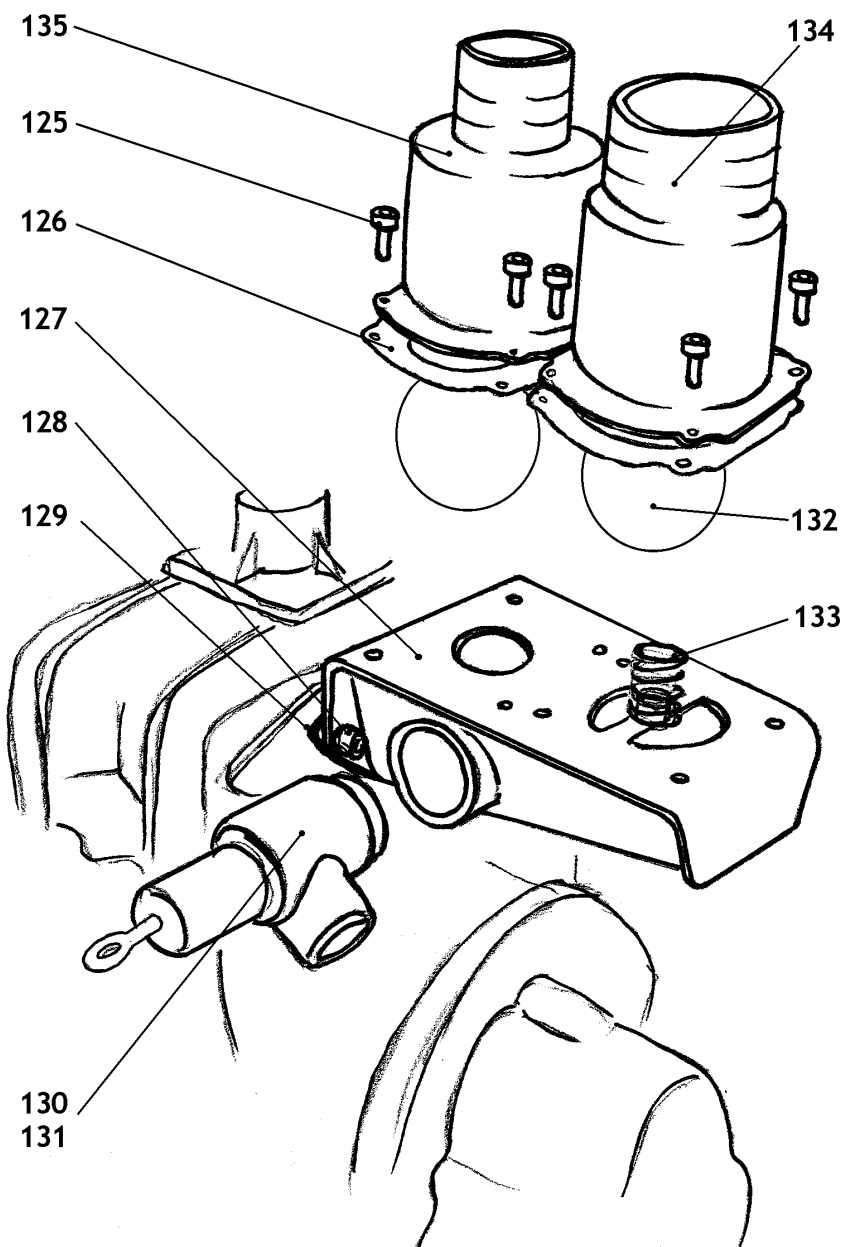


(abgebildete Schmierleitungen bei „rechtslaufendem Rotor“)

VAKUTEC ERSATZTEILLISTE " Ausführung Luftinjektion und Ölschmierung (ab 2001)"

| Pos. | Artikel-Nr. | Code | Artikel-Bezeichnung | Menge/ Stk |
|------|-------------|------------|--|------------|
| 112 | VA00800386 | 1681007000 | Halterung Vai 82/102 | 1 |
| 112 | VA00800409 | 1681006900 | Halterung Vai 122 | 1 |
| 113 | VA00800388 | 1563008100 | Rohr Luftinjektorventil Vai 82 vorne | 1 |
| 113 | VA00800389 | 1563007900 | Rohr Luftinjektorventil Vai 102/122 vorne | 1 |
| 114 | VA00800390 | 1563008200 | Rohr Luftinjektorventil Vai 82 hinten | 1 |
| 114 | VA00800391 | 1563008000 | Rohr Luftinjektorventil Vai 102/122 hinten | 1 |
| 115 | VA00800392 | 4026701310 | W-Verschraubung + Mutter | 1/2 |
| 116 | VA00800387 | 1681007100 | Halterung Vai 72 | 1 |
| 117 | VA00800393 | 1563008300 | Rohr Luftinjektorventil Vai 72 | 1 |
| 118 | VA00800311 | 4022301001 | Filter | 1 |
| 119 | VA00800402 | 4026705702 | Verlängerung | 1 |
| 120 | VA00800401 | 4026702502 | T-Stück | 1 |
| 121 | VA00800400 | 4026706004 | Fitting ø6 G1/4" 90° | 1 |
| 122 | VA00800395 | 1663042900 | Rücklaufleitung Vai 72 | 1 |
| 122 | VA00800397 | 1663043000 | Rücklaufleitung Vai 72 (LR) | 1 |
| 122 | VA00800394 | 1663043100 | Rücklaufleitung Vai 82 | 1 |
| 122 | VA00800398 | 1663043200 | Rücklaufleitung Vai 82 (LR) | 1 |
| 122 | VA00800396 | 1663043300 | Rücklaufleitung Vai 102 | 1 |
| 122 | VA00800399 | 1663043400 | Rücklaufleitung Vai 102 (LR) | 1 |
| 122 | VA00800410 | 1663043500 | Rücklaufleitung Vai 122 | 1 |
| 122 | VA00800411 | 1663043600 | Rücklaufleitung Vai 122 (LR) | 1 |
| 123 | VA00400193 | 1642600000 | Kunststofftülle | 1 |
| 124 | VA00800371 | 1493300200 | Luftinjektorventil 1/2" (VAi72-122) | 1/2 |

LR = linkslaufender Rotor [bei direktangetriebene Kompressoren - (1000 U/min)]



VAKUTEC ERSATZTEILLISTE Ausführung für Luftrührwerk)

| Pos. | Artikel-Nr. | Code | Artikel-Bezeichnung | Menge/ Stk |
|------|-------------|------|---|------------|
| 125 | VA90030866 | | ISK-Schraube M8x16 verz. | 8 |
| 126 | VA00400060 | | Dichtung | 2 |
| 127 | VA20600002 | | Luftrührwerkgehäuse | 1 |
| 128 | VA90050039 | | ISK-Schraube M12x25 verz. | 2 |
| 129 | VA00400061 | | Dichtung oval | 1 |
| 130 | VA00600042 | | Überdruckventil R6/4" | 1 |
| 131 | VA00460011 | | Dichtung R6/4" | 1 |
| 132 | VA00600038 | | Rückschlagkugel ø70 | 2 |
| 133 | VA00490029 | | Druckfeder ø25x49 | 1 |
| 134 | VA20600001 | | LRW-Anschluss ø80mm | 1 |
| 135 | VA20600000 | | LRW-Anschluss ø60mm | 1 |
| | VA20700007 | | LRW-Anschlussgehäuse kplt. (ohne Überdruckventil R6/4") | 1 |