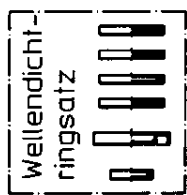
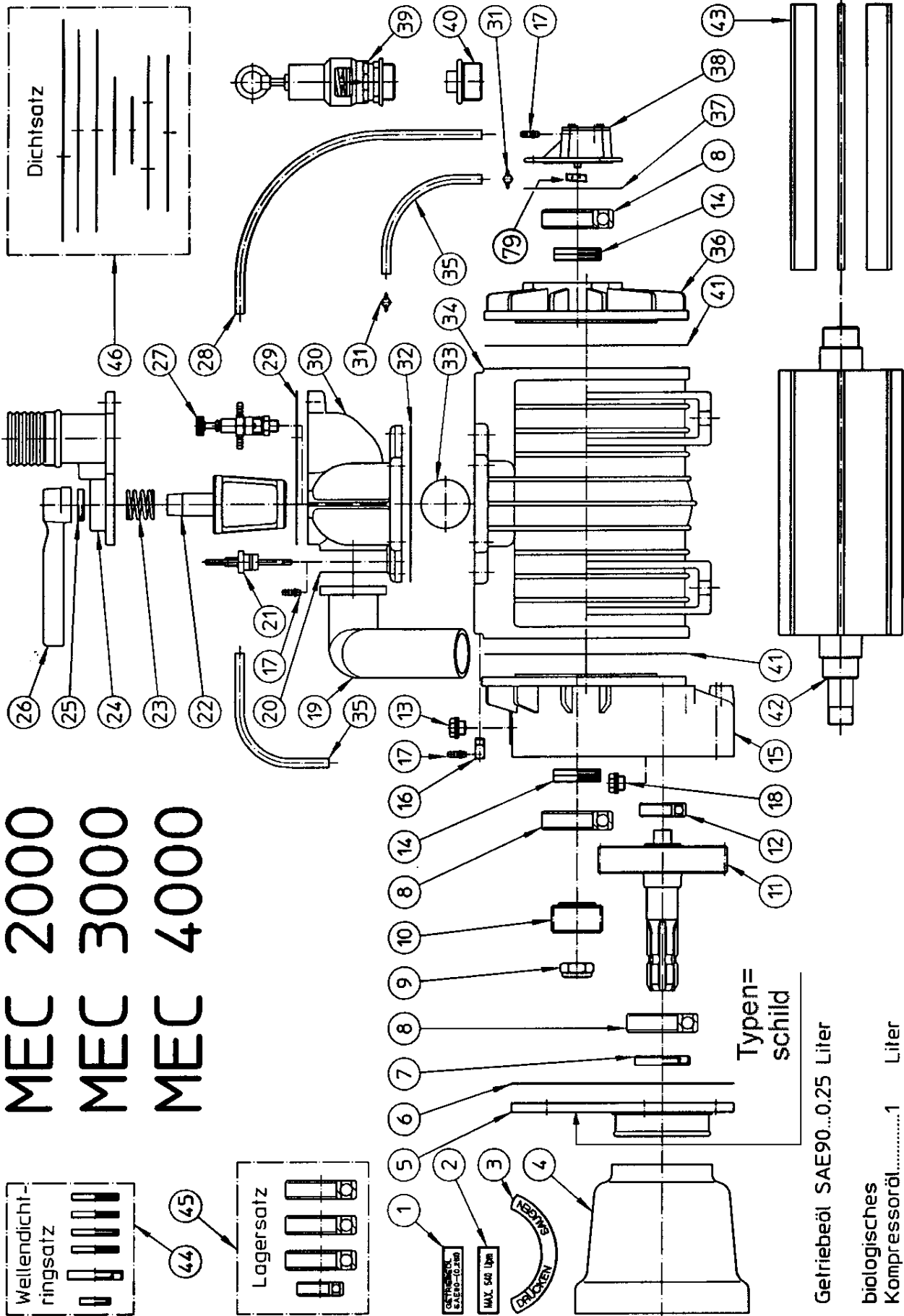
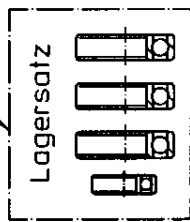


50 Ersatzteilliste MEC-Kompressor

MEC 2000
 MEC 3000
 MEC 4000

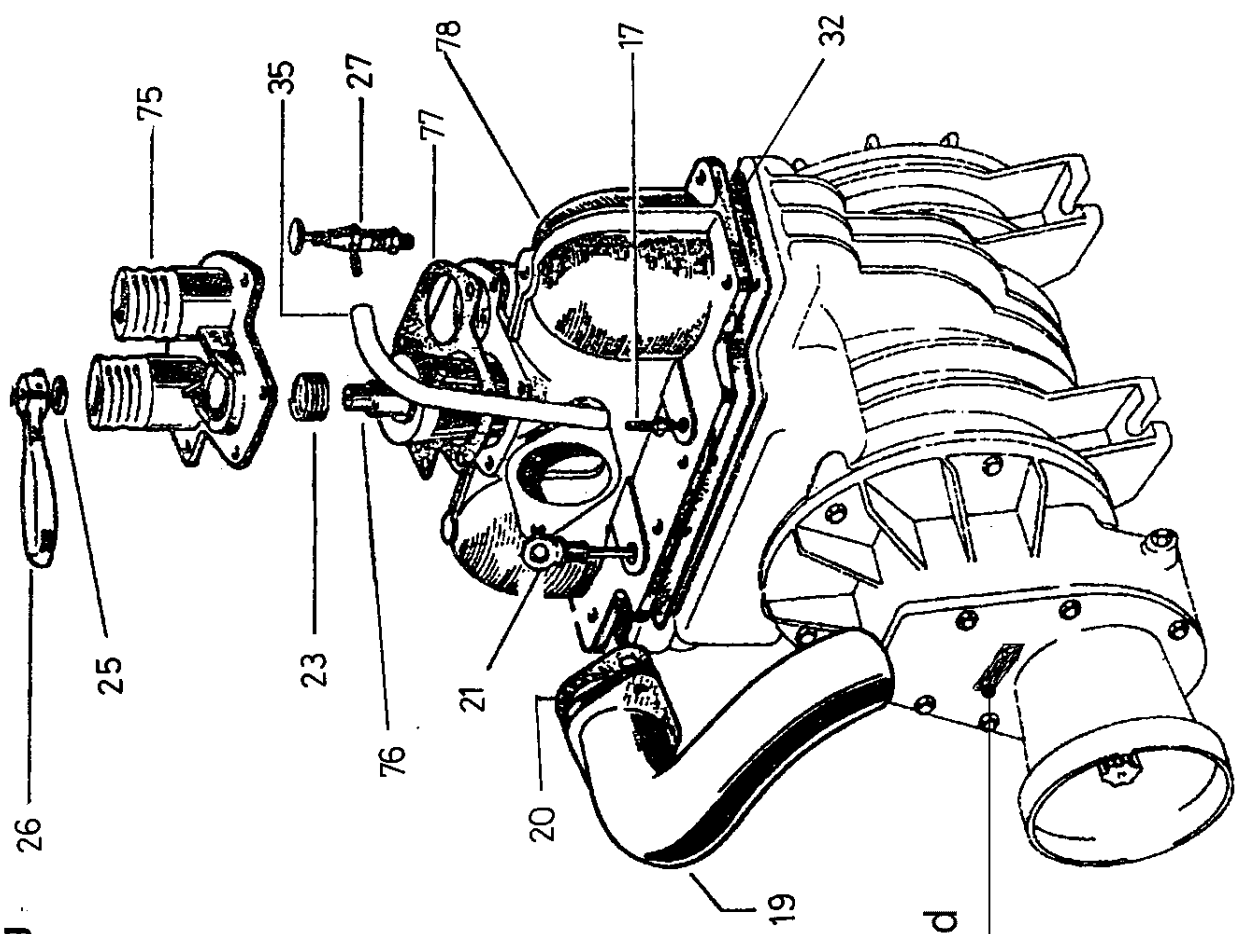


44 45



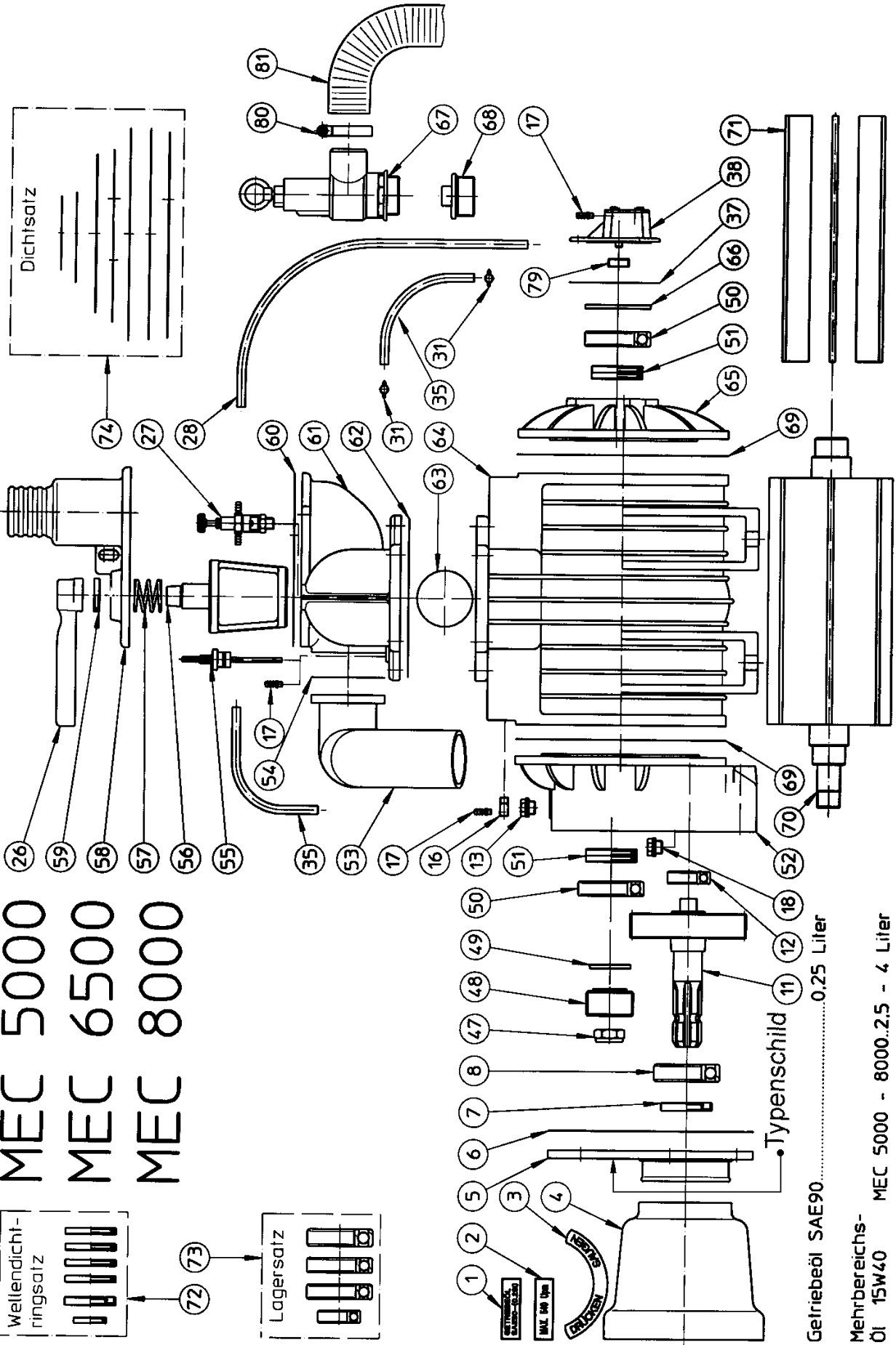
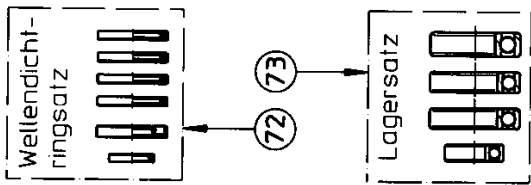
Umschaltkopf doppelter Ausgang

- MEC 2000
- MEC 3000
- MEC 4000



Typenschild

MEC 5000
 MEC 6500
 MEC 8000

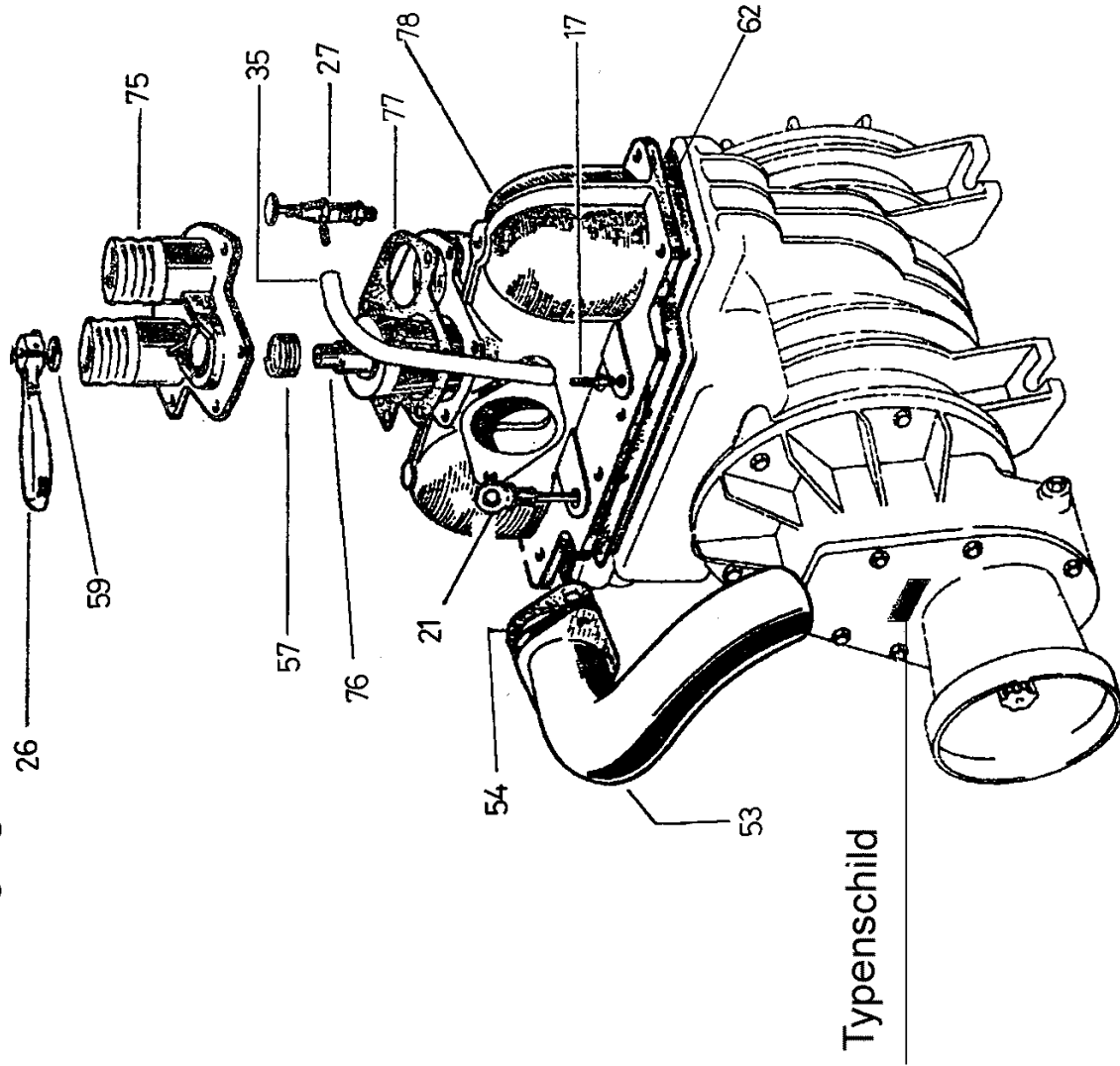


Umschaltkopf doppelter Ausgang

MEC 5000

MEC 6500

MEC 8000



VAKUTEC - Ersatzteilliste MEC-Kompressor

Pos.	Artikel-Nr.	Artikel-Bezeichnung	Menge/ Stk
1	VA00470500	Aufkleber "Getriebeöl SAE 90 (0,25 l)"	1
2	VA00470501	Aufkleber "max. 540 Upm."	1
3	VA00470547	Aufkleber "drücken-saugen"	1
4	VA00400168	Schutztopf für MEC	M97/AM95
5	VA00800024	Getriebedeckel für MEC	M96/AM94
6	VA00460034	Getriebedeckeldichtung für MEC	M28/AM28
7	VA90630419	Wellendichtring 35-62-10 DIN 3760	M27/AM27
8	VA90700002	Rillenkugellager 6307 DIN 625	M12/AM12
9	VA90100521	Stop-Mutter M 24 flach	M32/AM32
10	VA00800025	Ritzel MEC 2000 - 5000 Z=21	M33/AM33
11	VA00800014	Zahnrad+Antriebswelle MEC2000-MEC5000 Z=55	M26/AM26
11	VA00800151	Zahnrad+Antriebswelle MEC6500-MEC8000 Z=53	AME26
12	VA90700008	Rillenkugellager 6304 DIN 625	M25/AM25
13	VA00400169	Öl-Einfüllschraube	M21/AM21
14	VA90630406	Wellendichtring 40-52-7 DIN 3760	M18
15	VA00800026	Getriebegehäuse MEC 2000-4000	M2
16	VA00800027	Anschlußstück	
17	VA00800028	Anschlußnippel	
18	VA00800179	Öl-Kontrollschraube 3/8"	EL97
19	VA00800029	Auspuffkrümmer MEC 2000 - 4000	M36
zu 19	VA00710002	Heisswasserschlauch ø60	
zu 19	VA00910070	Schlauchklemme 50-70	
20	VA00460035	Auspuffkrümmerdichtung MEC 2000 - 4000	M37
21	VA00800010	Ölmaßstab MEC 2000 - 4000	M10
22	VA00800030	Küken MEC 2000 - 4000	M62
23	VA00490021	Druckfeder f. MEC 2000 - 4000	M45
24	VA00800031	Umschaltkopf MEC 3000 - 4000	ME61
25	VA90630412	Wellendichtring 25-35-7 DIN 3760	M40
26	VA00800017	Handhebel MEC 2000 - 8000	M60/AM60
zu26	VA10700143	Umschaltwippe (montierbar auf Handhebel)	
Zu26	VA00510026	Leine f. Umschaltwippe	5m
27	VA00800012	Tropföler	LF12
28	VA00800032	Ölleitung MEC L=500 mm	
29	VA00460036	Dichtung f. Umschaltkopf MEC 2000 - 4000	M42
30	VA00800033	Schaltgehäuse MEC 2000 - 4000	M38
31	VA00910003	2-Ohrklemme 11-13	
32	VA00460037	Dichtung f. Schaltgehäuse MEC 2000 - 4000	M39
33	VA00400072	Rückschlagkugel MEC 2000 - 4000 D55	M41
34	VA00800034	Kompressor-Gehäuse MEC 2000	M1

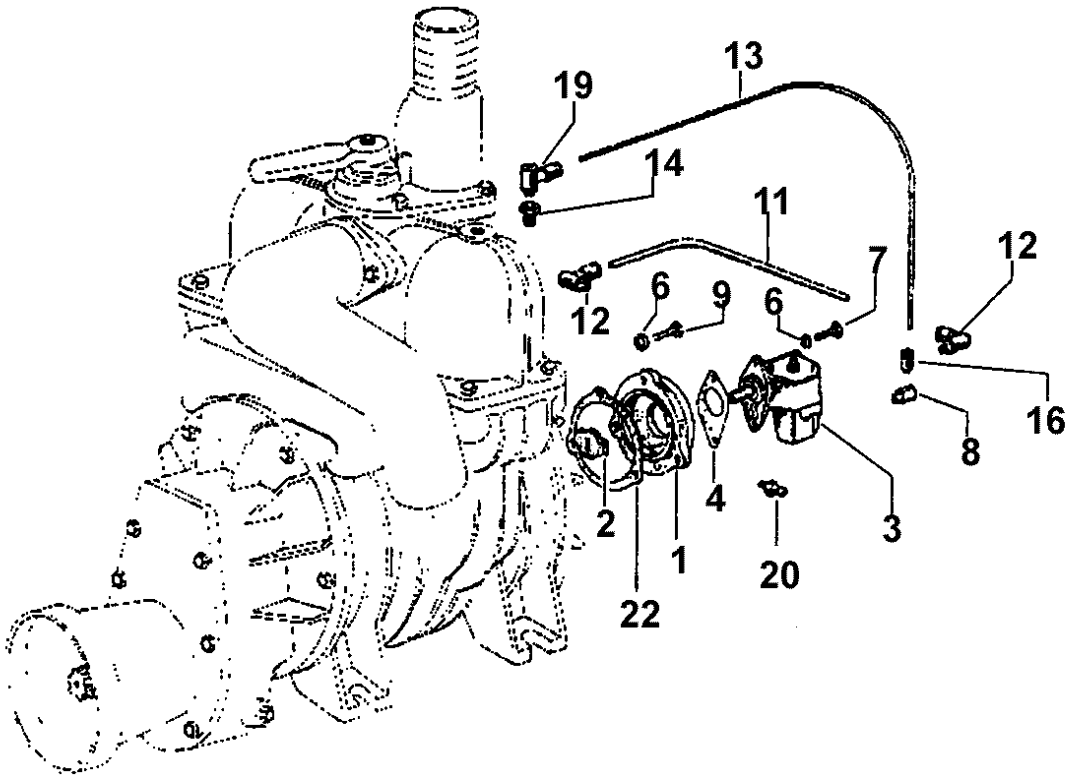
VAKUTEC - Ersatzteilliste MEC-Kompressor

Pos.	Artikel-Nr.	Artikel-Bezeichnung	Menge/ Stk
34	VA00800035	Kompressor-Gehäuse MEC 3000 ME1	1
34	VA00800036	Kompressor-Gehäuse MEC 4000 MEC1	1
35	VA00800037	Ölleitung MEC L=200 mm	2
36	VA00800038	Hinterer Lagerdeckel MEC 2000 - 4000 M3	1
37	VA00460038	Dichtung f. Ölpumpe MEC (O-Ring) LF22	1
38	VA00800009	Ölschmierpumpe MEC 2000 - 8000 (f. gepresste Schmierung)	1
39	VA00600023	Überdruckventil R5/4" Art.12 1bar	1
40	VA00610002	Stopfen R5/4" Nr. 290 VZ	1
41	VA00460039	Gehäusedichtung MEC 2000 - 4000 M4	2
42	VA00800039	Rotor MEC 2000 M5/M	1
42	VA00800040	Rotor MEC 3000 ME5/M	1
42	VA00800041	Rotor MEC 4000 MEC5/M	1
43	VA00400171	Lamelle MEC 2000 M7	7
43	VA00400067	Lamelle MEC 3000 ME7	7
43	VA00400068	Lamelle MEC 4000 MEC7	7
44	VA20940017	Wellendichtringsatz MEC 2000 - 4000	1
45	VA20940019	Lagersatz MEC 2000 - 4000	1
46	VA00460028	Dichtsatz MEC 2000 - 4000	1
47	VA90100522	Stop-Mutter M27 flach AME32	1
48	VA00800025	Ritzel MEC 3000 - 5000 Z=21 M33/AM33	1
48	VA00800042	Ritzel MEC 6500 - 8000 Z=23 AME33	1
49	VA00800043	Distanzring 50/40/5 f. MEC-Kompr AM58	1
50	VA90700121	Rillenkugellager 6208 DIN 625 AM48	2
51	VA90630414	Wellendichtring 48-62-8 DIN 3760 AM18	4
52	VA00800044	Getriebegehäuse MEC 5000 - 8000 AM2	1
53	VA00800045	Auspuffkrümmer MEC 5000 - 8000 AM36	1
ZU 53	VA00710053	Heisswasserschlauch ø70	
ZU 53	VA00910067	Schlauchschelle 68-85	2
54	VA00460040	Auspuffkrümmerdicht. MEC5000-8000 AM37	1
55	VA00800011	Ölmaßstab MEC 5000 - 8000 L=79mm (passend für Bohrung ø18mm) AM10	1
55	VA00800178	Ölmaßstab MEC 5000 - 8000 L=130mm (passend für Bohrung ø30mm) AM106	1
56	VA00800046	Küken MEC 5000 - 8000 AM62	1
57	VA00490022	Feder MEC 5000 - 8000 AM45	1
58	VA00800047	Umschaltkopf MEC 5000 - 6500 Ausgang ø60 AM61	1
58	VA00800165	Umschaltkopf MEC 8000 Ausgang ø80 AME61	1
59	VA90630420	Wellendichtring 30-40-7 DIN 3760 AM40	1
60	VA00460041	Umschaltkopfdichtung MEC 5000-8000 AM42	1

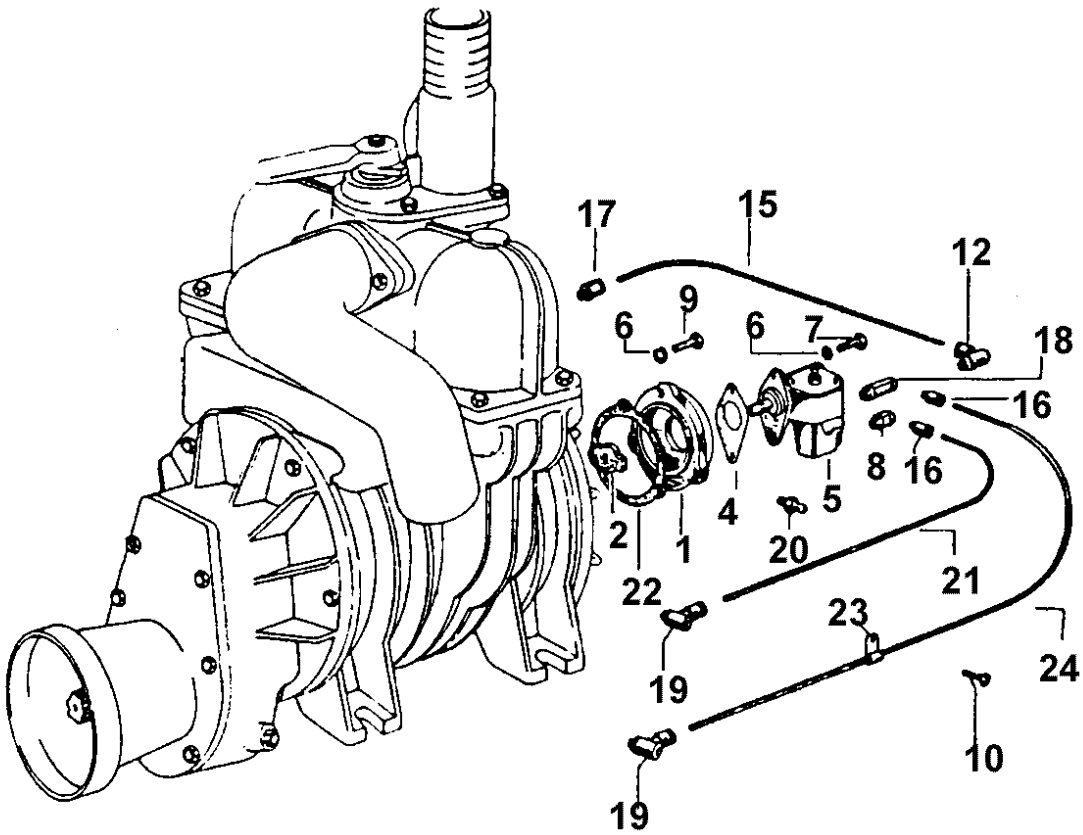
VAKUTEC - Ersatzteilliste MEC-Kompressor

Pos.	Artikel-Nr.	Artikel-Bezeichnung	Menge/ Stk
61	VA00800048	Schaltgehäuse MEC 5000 - 8000 AM38	1
62	VA00460042	Schaltgehäusedichtung MEC 5000-8000 AM39	1
63	VA00400073	Rückschlagkugel MEC 5000 - 8000 D70 AM41	1
64	VA00800049	Kompressor-Gehäuse MEC 5000 AM1	1
64	VA00800050	Kompressor-Gehäuse MEC 6500 AMEC1	1
64	VA00800051	Kompressor-Gehäuse MEC 8000 AME1	1
65	VA00800052	Hinterer Lagerdeckel MEC 5000 - 8000 AM3	1
66	VA00800053	Distanzring 80/70/5 für MEC-Kompr. AM57	1
67	VA00600042	Überdruckventil R6/4" mit Schlauchstutzen	1
67	VA00600023	Überdruckventil R5/4" (bis Mec4000)	1
68	VA00610001	Stopfen R6/4" Nr. 290 VZ	1
69	VA00460043	Gehäusedichtung MEC 5000 - 8000 AM4	2
70	VA00800054	Rotor MEC 5000 AM5/M	1
70	VA00800055	Rotor MEC 6500 AMEC5/M	1
70	VA00800056	Rotor MEC 8000 AME5/M	1
71	VA00400069	Lamelle MEC 5000 AM7	7
71	VA00400070	Lamelle MEC 6500 AME7	7
71	VA00400071	Lamelle MEC 8000 AMEC7	7
72	VA20940018	Wellendichtringsatz MEC 5000 - 8000	1
73	VA20940020	Lagersatz MEC 5000 - 8000	1
74	VA00460023	Dichtsatz MEC 5000 - 8000	1
75	VA00800095	Umschaltkopf MEC 2000-4000 LRW M71	1
75	VA00800096	Umschaltkopf MEC 5000-8000 LRW AM84	1
76	VA00800097	Küken MEC 2000-4000 LRW M70	1
76	VA00800098	Küken MEC 5000-8000 LRW AM85	1
77	VA00460048	Dichtung f. Umschaltkopf MEC2000-4000LRW M72	1
77	VA00460053	Dichtung f. Umchaltkopf MEC5000-8000LRW AM72	1
78	VA00800099	Schaltgehäuse MEC 2000-4000LRW M69	1
78	VA00800100	Schaltgehäuse MEC 5000-8000LRW AM69	1
79	VA00800101	Mitnehmer f. gepresste Schmierung LF8	1
80	VA00910098	Schlauchselle 44-56 verzinkt	1
81	VA00710063	Schlauch ø45mm	ca.0,4m

AUTOMATISCHE SCHMIERUNG MEC2000 MEC3000 MEC4000 MEC5000



AUTOMATISCHE SCHMIERUNG MEC6500 MEC8000



VAKUTEC - Ersatzteilliste GARDA-Kreiselpumpe

Pos.	Artikel-Nr.	Artikel-Bezeichnung	Menge/ Stk	
			MEC 2000 - 5000	MEC 6500 - 8000
1	LA1/LB1	Flansch	1	1
2	LA2/LB2	Mitnehmer	1	1
3	LA5/D LA5/S	Ölpumpe lose (für M / P / H / G) Ölpumpe lose (für D)	1	-----
4	LA4/LB4	Dichtung	1	1
5	LB5/D LB5/S	Ölpumpe lose (für M / P / H / G) Ölpumpe lose (für D)	-----	1
6	VA90210023	Beilagscheibe 6	5	5
7	VA90010808	Schraube M6x16	3	3
8	LA8/LB15	Ölanschlusnippel 8x1x20	1	1
9	VA90010809	Schraube M6x20	2	2
10	LA8	Schraube M5x12	-----	1
11	LA11	Ölleitung 4x6x240	1	-----
12	LA12/LB21 LB12	Ölanschlusnippel 1/8" x6x90° Ölanschlusnippel 1/8" x6 (bei Mec 5000)	1 1	1 -----
13	LA13	Ölleitung 2x4x470	1	-----
14	LA14	Verschraubung 1/4" x1/8"	1	-----
15	LB11	Ölleitung 4x6x260	-----	1
16	LA16/LB14	Ölanschlusnippel 5x4	1	2
17	LB12	Ölanschlusnippel 1/8" x6	-----	1
18	LB13	Ölanschlusnippel 8x1x30	-----	1
19	LA15/LB19	Ölanschlusnippel 1/8" x4x90°	1	2
20	LA20/LB20	Ölanschlusnippel M10x1	1	1
21	LB17	Ölleitung 2x4x290	-----	1
22	LA22/LB22	Dichtung	1	1
23	LB18	Halterung 4mm	-----	1
24	LB16	Ölleitung 2x4x690	-----	1
	VA00800174	Ölpumpe komplett mit Leitungen (MEC 4000/5000 D)		
	VA00800175	Ölpumpe komplett mit Leitungen (MEC 4000/5000 M-P-H-G)		
	VA00800176	Ölpumpe komplett mit Leitungen (MEC 6500/8000 D)		
	VA00800177	Ölpumpe komplett mit Leitungen (MEC 6500/8000 M-P-H-G)		



Linkslauf

MEC xxxx /D (Direktantrieb)



Rechtslauf

MEC xxxx /M (Getriebe)
 MEC xxxx /H (hydr. Antrieb)
 MEC xxxx /G (Garda)
 MEC xxxx /P (Keilriemenantrieb)